

**PK 8.501 SLD 1 | PK 9.001 SLD 3
PK 8.501 SLD 3 | PK 9.501 SLD 5**

**LICHTGEWICHT CONSTRUCTIE
MAAKT EEN OPTIMAAL
CONSTRUCTIECONCEPT
MOGELIJK**

LIFETIME EXCELLENCE



ONOVERTROFFEN VERHOUDING TUSSEN GEWICHT EN MAXIMAAL VERMOGEN

- Zeer bedienersvriendelijk dankzij optionele radiografische afstandsbediening
- Maximale benutting van het werkgebied dankzij HPSC
- Grotere hefcapaciteit dankzij A-HPLS
- Hoog waardebehoud door gebruikmaking van een combinatie uit KTL (= Kathodische dompellak) en poedercoating of tweecomponenten afdekcoating
- Hoger nuttig laadvermogen dankzij intelligente, lichte constructie





UITGEDACHTE TECHNIEK MET GERAFFINEERDE KINEMATICA

10 Kenmerken



Single Link

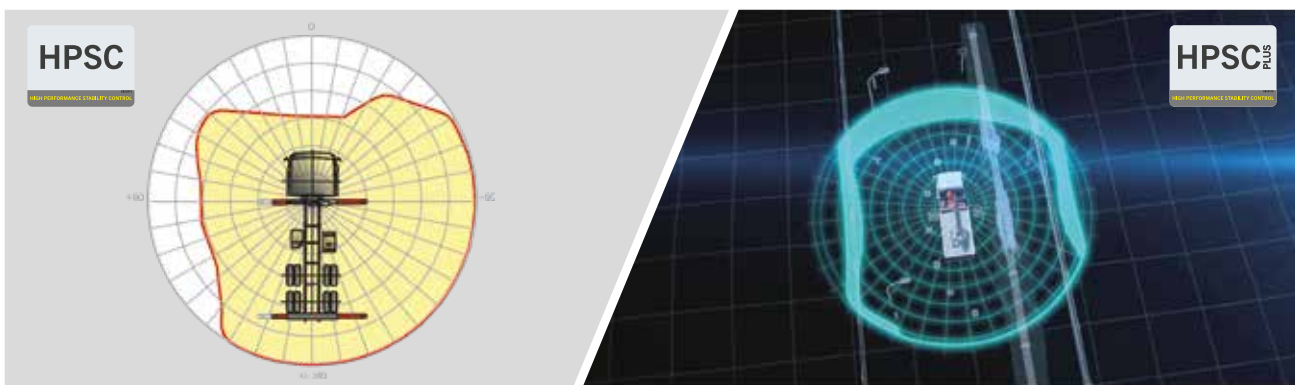
Meer kracht aan de haak

Het kniehevelsysteem, gemonteerd op de knikgiek zorgt voor een constante hefcapaciteit in het hele werkgebied.

High Speed Extension

Voor doeltreffende werkzaamheden

De in serie gefabriceerde High Speed Extension verhoogt de snelheid van het uitschuifstelsel. De kraan werkt aanzienlijk sneller en economischer.



HPSC*

Maximale benutting van het werkgebied

Door de variabele positionering van de steunpoten van het High Performance Stability Control System kan het hefvermogen optimaal worden benut. Bovendien kan de kraan dankzij dit systeem ook op locaties waar weinig ruimte is, worden ingezet.

HPSC-Plus LOAD*

Meer hydraulisch bereik door belastingsdetectiesysteem

HPSC - Plus LOAD is een uitbreidingsmodule voor het stabiliteitsstelsel HPSC. Dankzij de kantelhoekbewaking wordt de lading van de vrachtwagen gebruikt voor het maximaliseren van het hefvermogen.



Paltronic*

Comfort en veiligheid

Met Paltronic biedt PALFINGER een perfect beveiligingssysteem voor de in serie gefabriceerde kraan. De op maat gemaakte electronica bestuurt en controleert de kraan en zorgt voor meer bedienersvriendelijkheid en veiligheid tijdens het werken met de kraan.

Radiografische besturing*

In dialoog met de gebruiker

PALFINGER radiografische besturingen zijn uitgerust met lineaire handels of joy-sticks naar keuze. Bij alle SLD 5 modellen wordt de kraanbediener via een LED-Display over verschillende bedrijfstoestanden geïnformeerd.



Extra hydraulische functies t.b.v. optioneel hydraulisch equipment*

Veelzijdig en bedienvriendelijk

Extra hydraulisch equipment kan gemakkelijk worden aangesloten middels snelkoppelingen aan het einde van de knikgiek. De slanggeleiding is goed beschermd door robuuste slanggoten.



Verlichtingspakket*

Meer veiligheid bij schemer en in het donker

LED's die het bedieningspaneel verlichten, vereenvoudigen het aflezen van kraanfuncties en bieden de kraanbediener een snel totaaloverzicht tijdens het werkproces. LED-signaallichten aan de steunpootcilinders betekenen meer veiligheid voor de kraanbediener en de directe omgeving.



Het bedieningsconsole

Alle informatie in een oogopslag

Alle belangrijke informatie over de kraan zijn aangegeven op de bedieningsconsole. Via een digitale indicator worden de werkuren geteld en weergegeven. Ergonomische bedieningshandels en het optimale verlichtingspakket maken veiligheid en comfort zelfs in ongunstige situaties mogelijk.



Coatingtechnologie

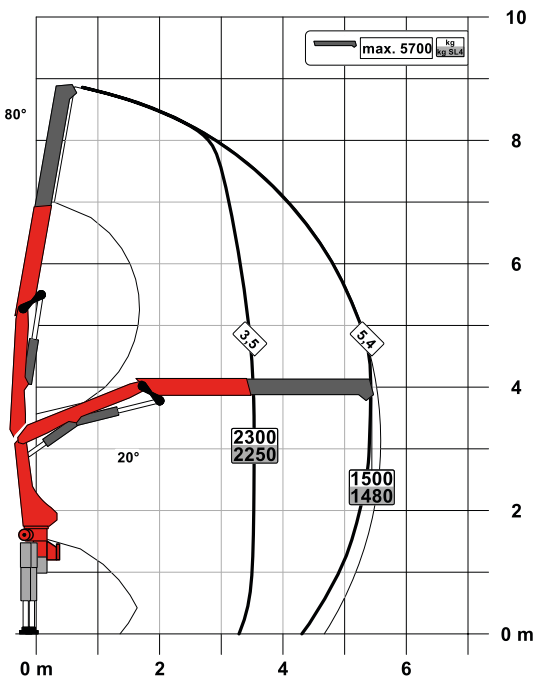
Oppervlaktebescherming van het hoogste niveau

De basis voor een perfecte bescherming van het oppervlak is een KTL coating. Daarna worden de componenten hetzij in de poedercoat-installatie gecoat dan wel middels een lakrobot met een twee-componenten deklak gespoten. Hoog waardebehoud en een uitstekende bescherming tegen corrosie, - een heel kraanleven lang.

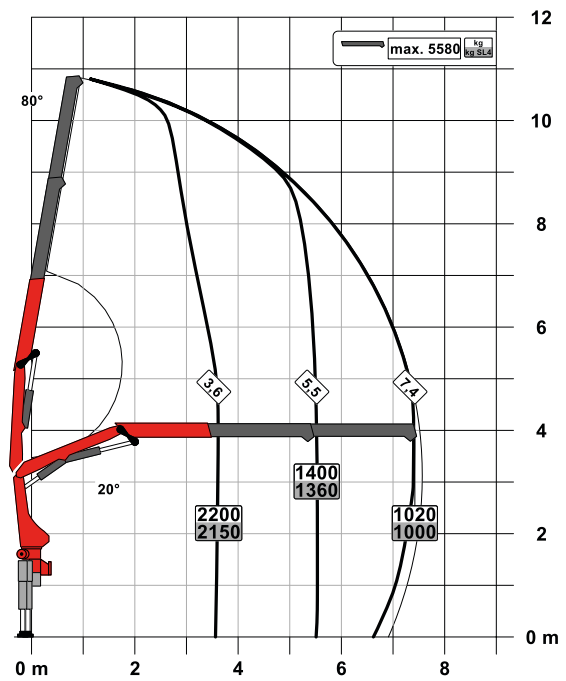
PK 8.501 SLD 1 (NON-CE)

LASTVLUCHTTABELLEN

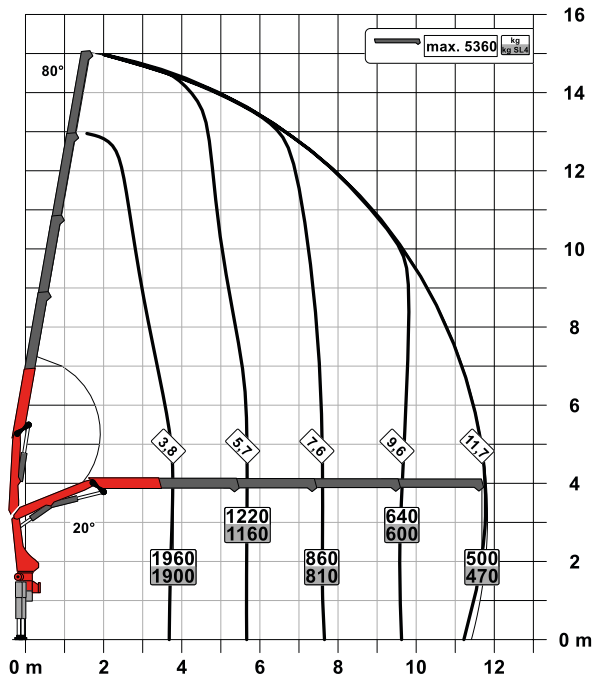
STD

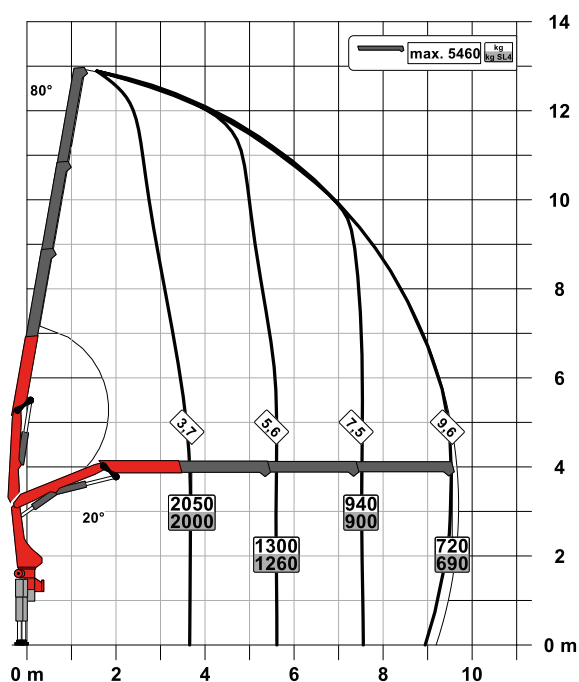


A



C



B

UITVOERING SLD 1 (NON-CE)

- Single Link
- Optioneel:
 - beveiligingssysteem tegen overbelasting OSK
 - hoogzitbediening
 - hoogstatediening
 - radiografische besturing
- NON en CE-uitvoering

TECHNISCHE GEGEVENS

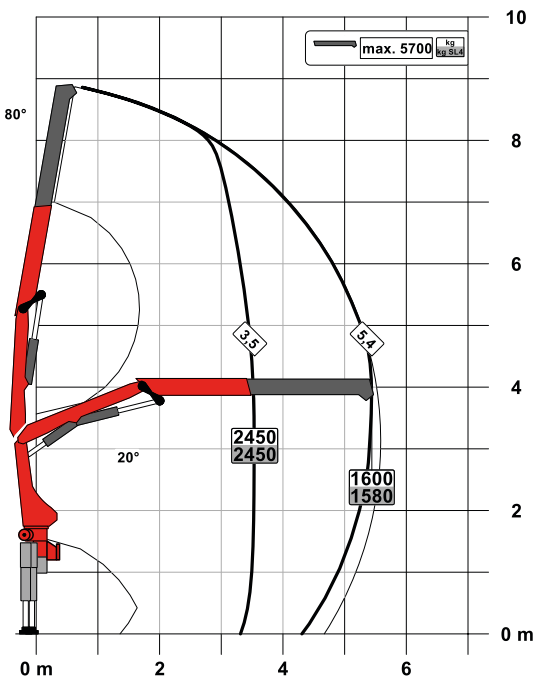
EN 12999 HC1 HD4/S2

Max. hefmoment	8,1 mt/79,6 kNm
Max. hefvermogen	5700 kg/55,9 kN
Max. hydraulische bereik	11,8 m
Max. mechanische bereik	15,8 m
Zwenkbereik	400°
Zwenkmoment	1,0 mt/9,8 kNm
Steunpootspreiding (std./max.)	3,2 m/ 5,6 m
Benodigde inbouwruimte (std.)	0,72 m
Kraanbreedte opgevouwen	2,32 m
Max. werkdruk	330 bar
Aanbevolen pompobbrengst	van 25 l/min tot 35 l/min
Eigen gewicht standaard kraan	1050 kg

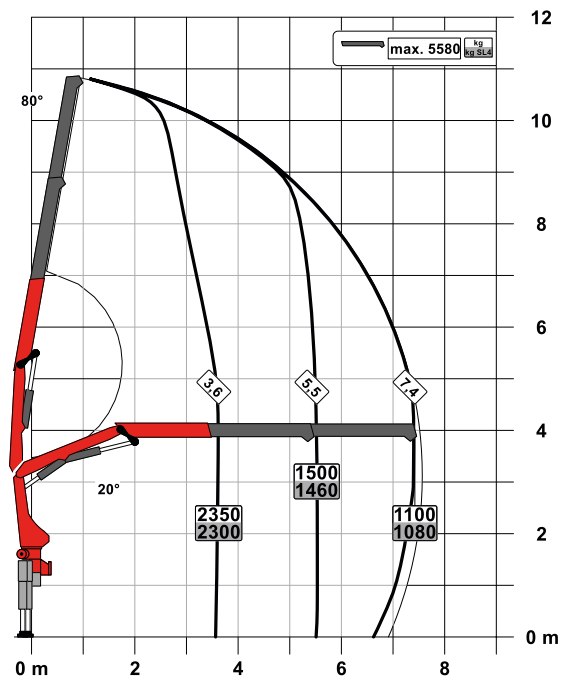
PK 9.001 SLD 3 (NON-CE)

LASTVLUCHTTABELLEN

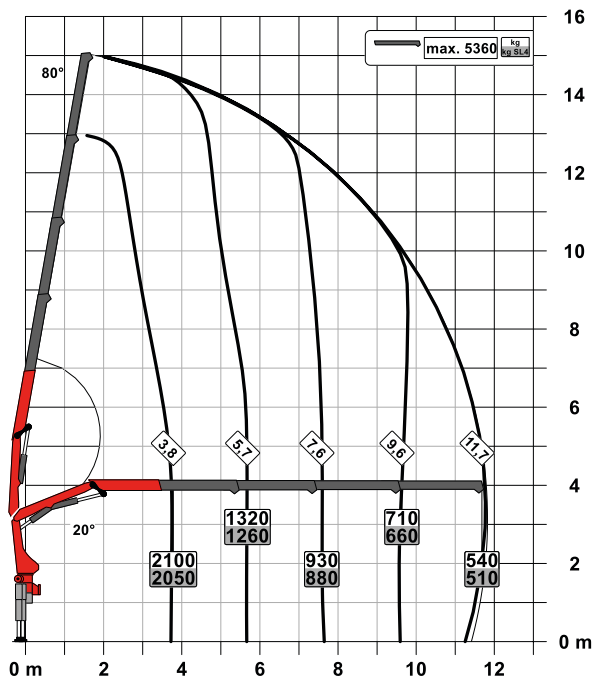
STD

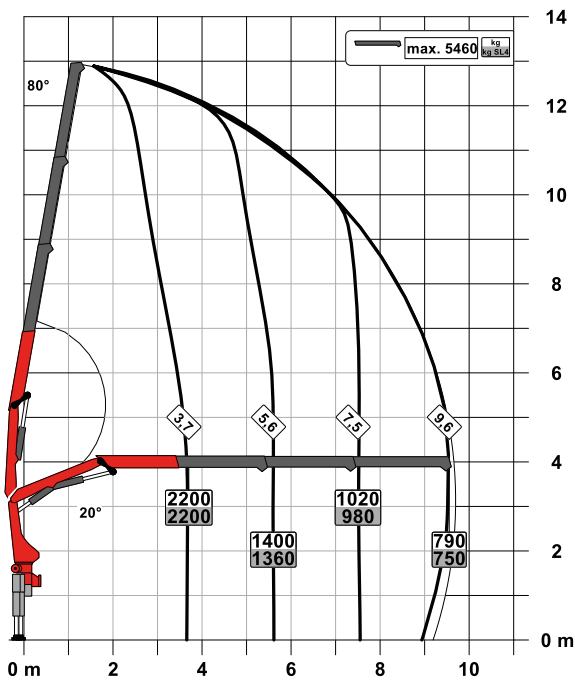


A



C



B

UITVOERING SLD 3 (NON-CE)

- Single Link
- M-HPLS
- Paltronic beveiligingssysteem tegen overbelasting
- NON en CE-uitvoering

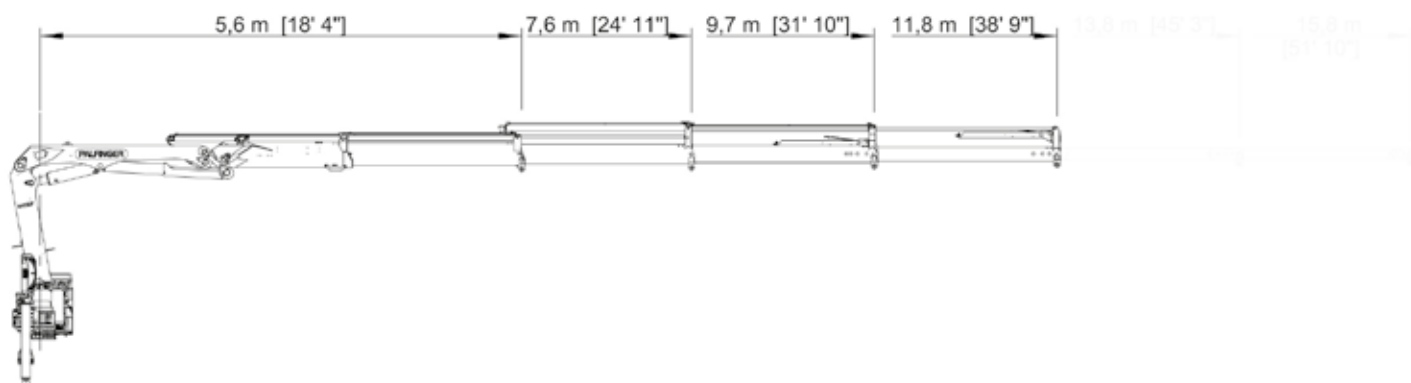
TECHNISCHE GEGEVENS

EN 12999 HC1 HD4/S2

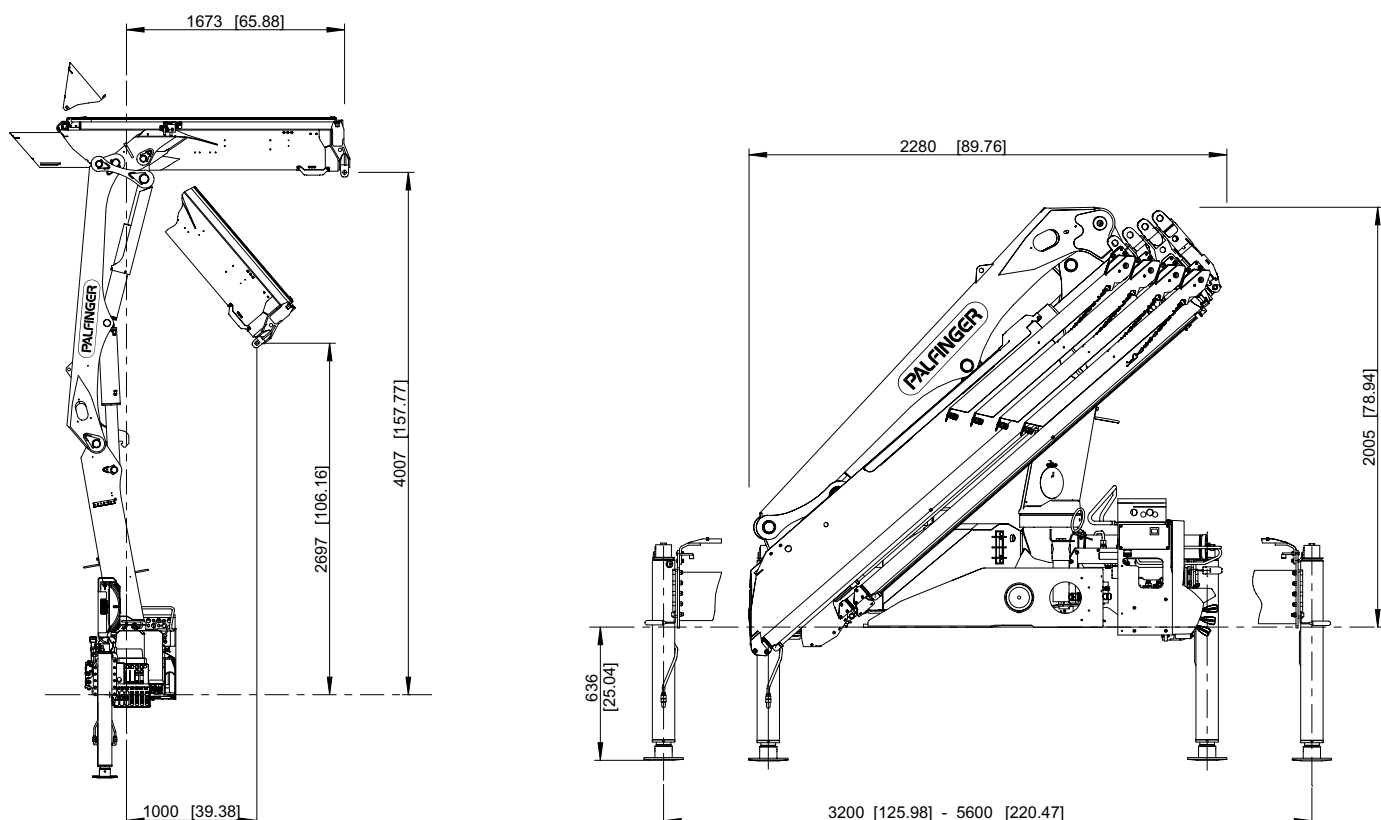
Max. hefmoment	8,7 mt/85,3 kNm
Max. hefvermogen	5700 kg/55,9 kN
Max. hydraulische bereik	11,8 m
Max. mechanische bereik	15,8 m
Zwenkbereik	400°
Zwenkmoment	1,0 mt/9,8 kNm
Steunpootspreiding (std./max.)	3,2 m/ 5,6 m
Benodigde inbouwruimte (std.)	0,72 m
Kraanbreedte opgevouwen	2,32 m
Max. werkdruk	350 bar
Aanbevolen pompobbrengst	van 25 l/min tot 35 l/min
Eigen gewicht standaard kraan	1050 kg

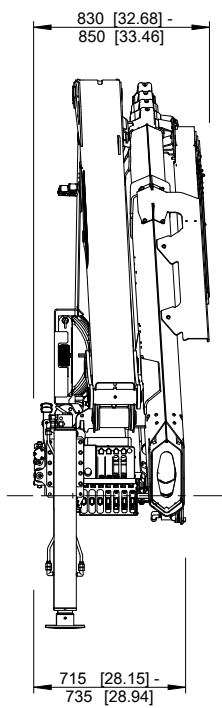
PERFECTE AFMETINGEN

C UITVOERING MET UITGESCHOVEN KNIKIEK



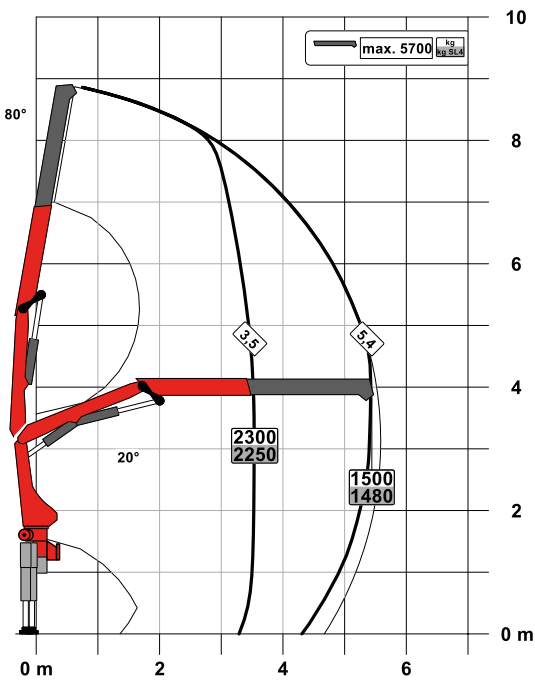
HAAKHOOGTE, TRANSPORTPOSITIE



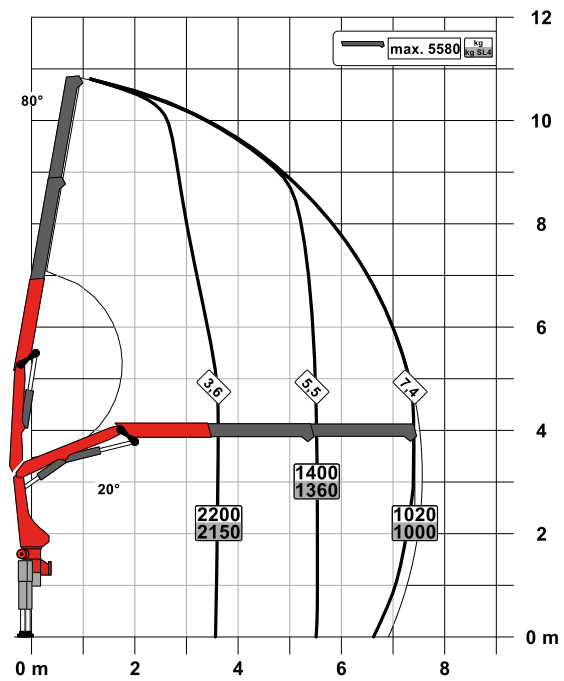


LASTVLUCHTTABELLEN

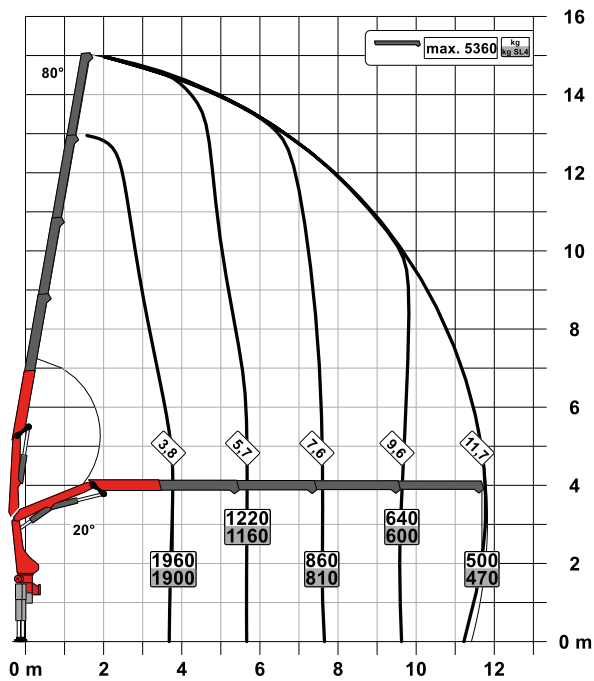
STD

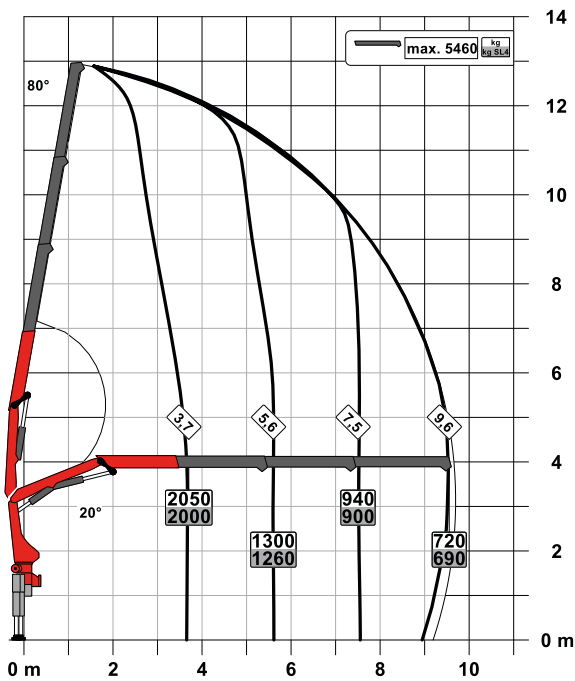


A



C



B

UITVOERING SLD 3

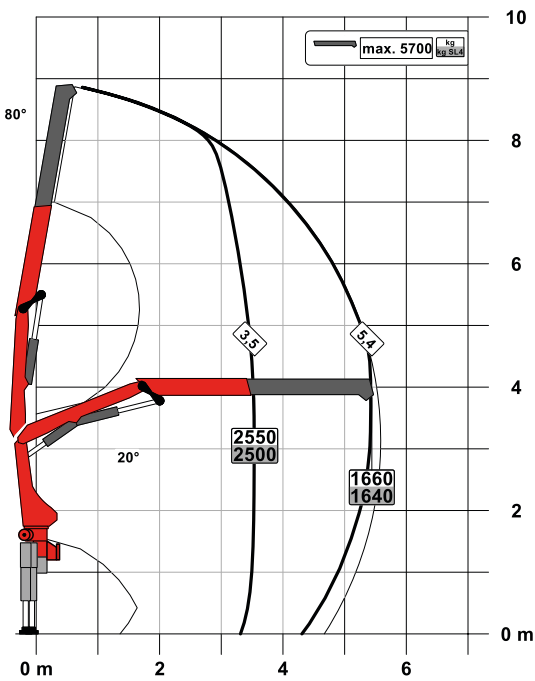
- Single Link
- Paltronic beveiligingssysteem tegen overbelasting
- Optioneel:
 - stabiliteitscontrole ISC-S (standaard bij CE), HPSC-L, HPSC-E
 - hoogtesignalering
 - radiografische besturing
 - kabellier 1,5t onder de knikgiek
- NON-CE- en CE-uitvoering

TECHNISCHE GEGEVENS EN 12999 HC1 HD4/S2

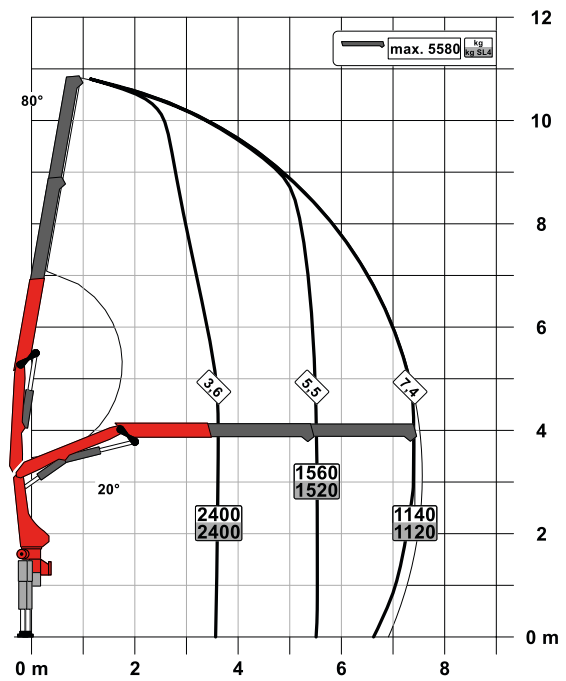
Max. hefmoment	8,1 mt/79,6 kNm
Max. hefvermogen	5700 kg/55,9 kN
Max. hydraulische bereik	11,8 m
Max. mechanische bereik	15,8 m
Zwenkbereik	400°
Zwenkmoment	1,0 mt/9,8 kNm
Steunpootspreiding (std./max.)	3,2 m/ 5,6 m
Benodigde inbouwruimte (std.)	0,72 m
Kraanbreedte opgevouwen	2,32 m
Max. werkdruk	330 bar
Aanbevolen pomppobbrengst	van 25 l/min tot 35 l/min
Eigen gewicht standaard kraan	1050 kg

LASTVLUCHTTABELLEN

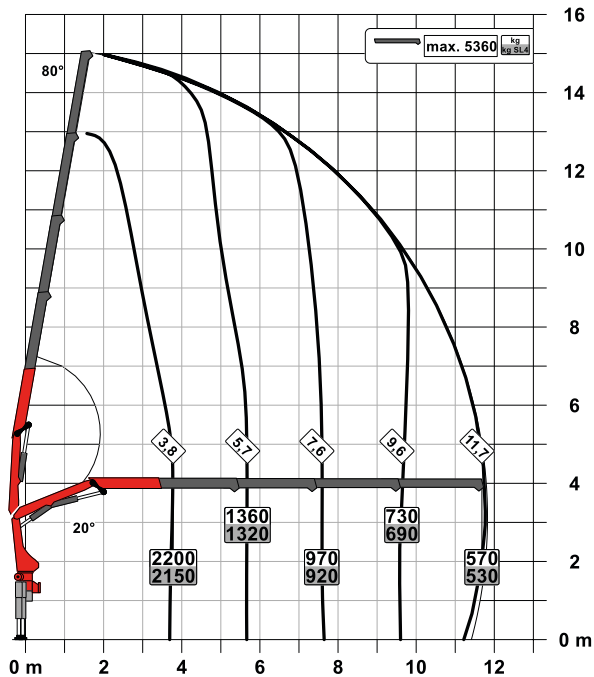
STD

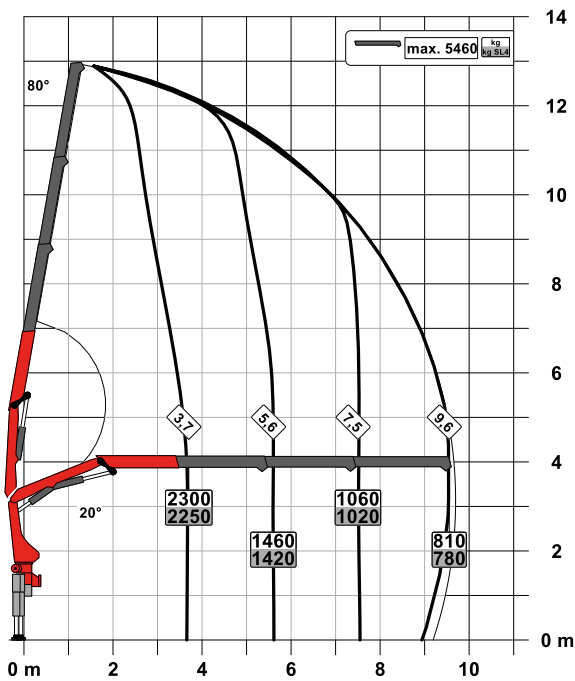


A



C



B

UITVOERING SLD 5

- Single Link
- Paltronic beveiligingssysteem tegen overbelasting
- A-HPLS
- load sensing bedieningsventiel
- radiografische afstandsbediening met LED-display
- Optioneel:
 - stabiliteitscontrole ISC-S (standaard bij CE), HPSC-L, HPSC-E
 - kabellier 1,5t onder de knikgiek
- NON-CE- en CE-uitvoering

TECHNISCHE GEGEVENS

EN 12999 HC1 HD4/S2

Max. hefmoment	9,0 mt/88,2 kNm
Max. hefvermogen	5700 kg/55,9 kN
Max. hydraulische bereike	11,8 m
Max. mechanische bereik	15,8 m
Zwenkbereik	400°
Zwenkmoment	1,0 mt/9,8 kNm
steunpootspreiding (std./max.)	3,2 m/ 5,6 m
Benodigde inbouwruimte (std.)	0,72 m
Kraanbreedte opgevouwen	2,32 m
Max. werkdruk	360 bar
Aanbevolen pompobbrengst	van 40 l/min tot 50 l/min
Eigen gewicht standaard kraan	1080 kg

KP-PK8/9SLDM3+NL

De afgebeelde kranen zijn deels uitgerust met speciale opties. Ze komen daarom niet altijd overeen met de standaarduitvoeringen. Houdt u zich aan de landspecifieke voorschriften die gelden voor de opbouw van kranen. Maataanduidingen vrijblijvend. Technische wijzigingen, misvattingen en vertaalfouten voorbehouden.