

**PALFINGER**

**PK 7.001K SLD 3 | PK 7.501K SLD 5**

**STERKE PARTNER  
VOOR LOKALE  
INZET**

**LIFETIME EXCELLENCE**



# EFFICIËNTIE IS EEN VAN ZIJN STERKE KANTEN

- Uitstekende haakhoogte dichtbij de kraankolom
- Breed inzetbaar door montage van extra hydraulisch equipment
- Hoog waardebehoud door gebruikmaking van een combinatie uit KTL (= Kathodische dompellak) en poedercoating of tweecomponenten afdekcoating
- Maximaal gebruik van het werkgebied door HPSC
- Hoger nuttig laadvermogen dankzij intelligente lichte constructie
- Kortere laadcycli dankzij High Speed Extension
- Maximale betrouwbaarheid door PALTRONIC

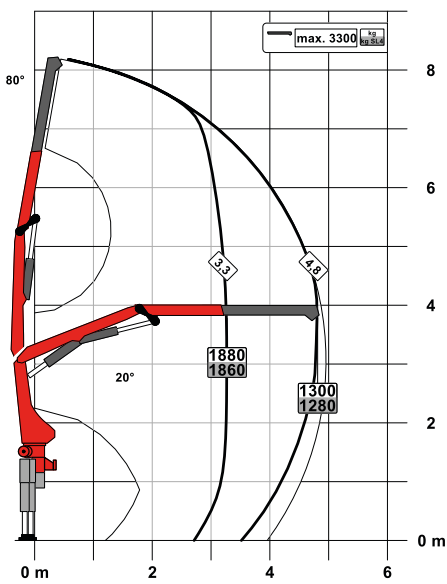




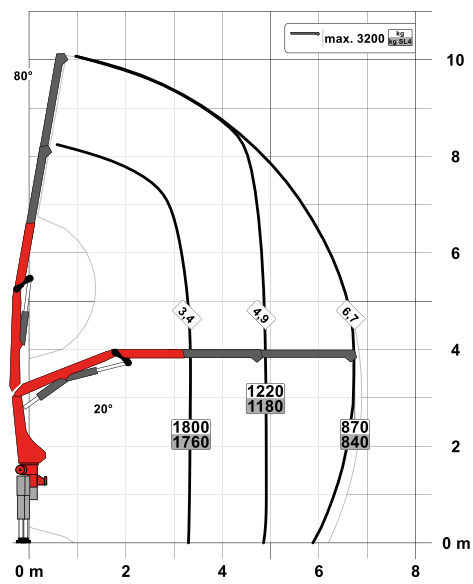
# LASTVLUCHTTABELLEN

## PK 7.001K SLD 3

### STD

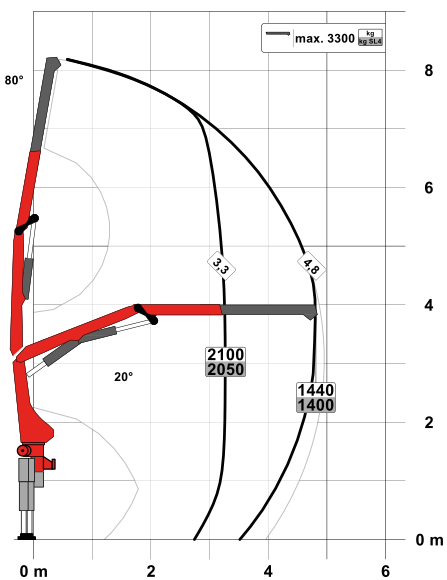


### A

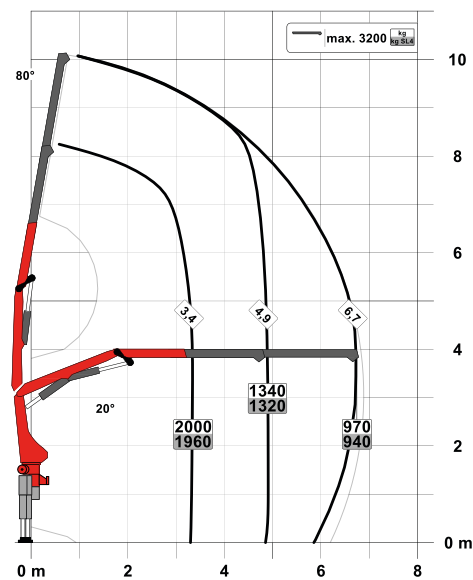


## PK 7.501K SLD 5

### STD



### A



## UITVOERING SLD 3

- Single Link
- Paltronic beveiligingssysteem tegen overbelasting
- Stabiliteitscontrole ISC-S
- Optioneel:
  - Stabiliteitsbewaking HPSC-L, HPSC-E
  - Radiografische besturing
- CE uitvoering

## TECHNISCHE GEGEVENS EN 12999 HC1 HD4/S2

Max. hefmoment	6,2 mt/60,9 kNm
Max. hefvermogen	3300 kg/32,4 kN
Max. hydraulische bereik	8,8 m
Max. mechanische bereik	12,4 m
Zwenkbereik	400°
Zwenkmoment	0,8 mt/7,8 kNm
Steunpootspreiding (std./max.)	3,0 m/ 5,0 m
Benodigde inbouwruimte (std.)	0,66 m
Kraanbreedte opgevouwen	2,2 m
Max. werkdruk	330 bar
Aanbevolen pompdebiet	van 20 l/min tot 30 l/min
Eigen gewicht standaard kraan	735 kg

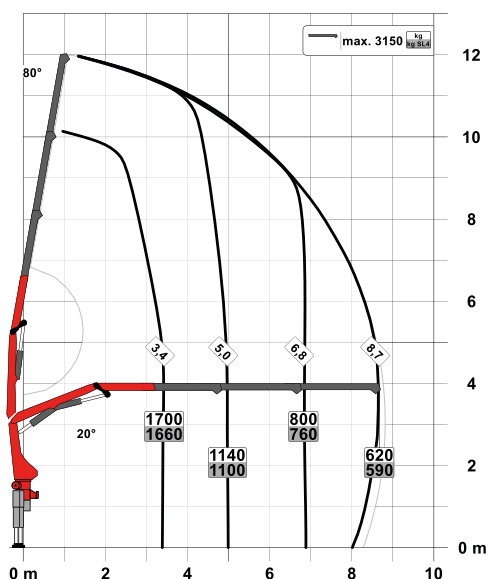
## UITVOERING SLD 5

- Single Link
- Paltronic beveiligingssysteem tegen overbelasting
- A-HPLS
- Load sensing bedieningsventiel
- Radiografische afstandsbediening met LED-display
- Stabiliteitscontrole ISC-S
- Optioneel:
  - Stabiliteitsbewaking HPSC-L, HPSC-E
- CE uitvoering

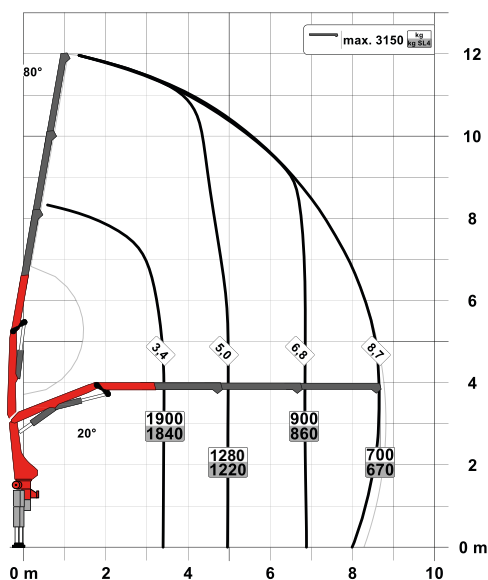
## TECHNISCHE GEGEVENS EN 12999 HC1 HD4/S2

Max. hefmoment	6,9 mt/67,4 kNm
Max. hefvermogen	3300 kg/32,4 kN
Max. hydraulische bereik	8,8 m
Max. mechanische bereik	12,4 m
Zwenkbereik	400°
Zwenkmoment	0,8 mt/7,8 kNm
Steunpootspreiding (std./max.)	3,0 m/ 5,0 m
Benodigde inbouwruimte (std.)	0,67 m
Kraanbreedte opgevouwen	2,2 m
Max. werkdruk	360 bar
Aanbevolen pompdebiet	van 30 l/min tot 40 l/min
Eigen gewicht standaard kraan	765 kg

B

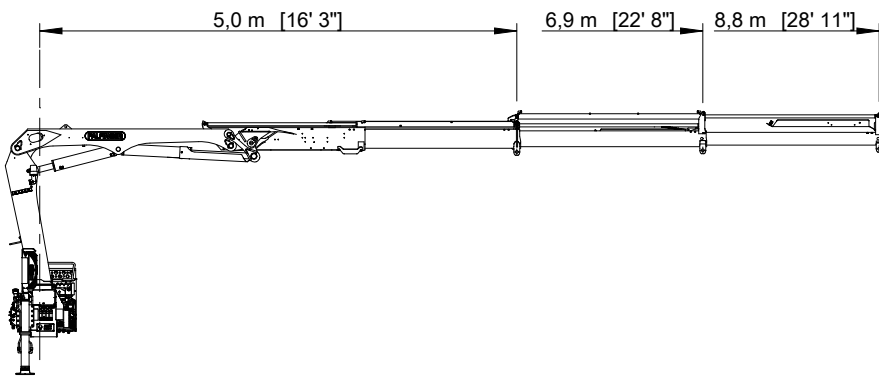


B

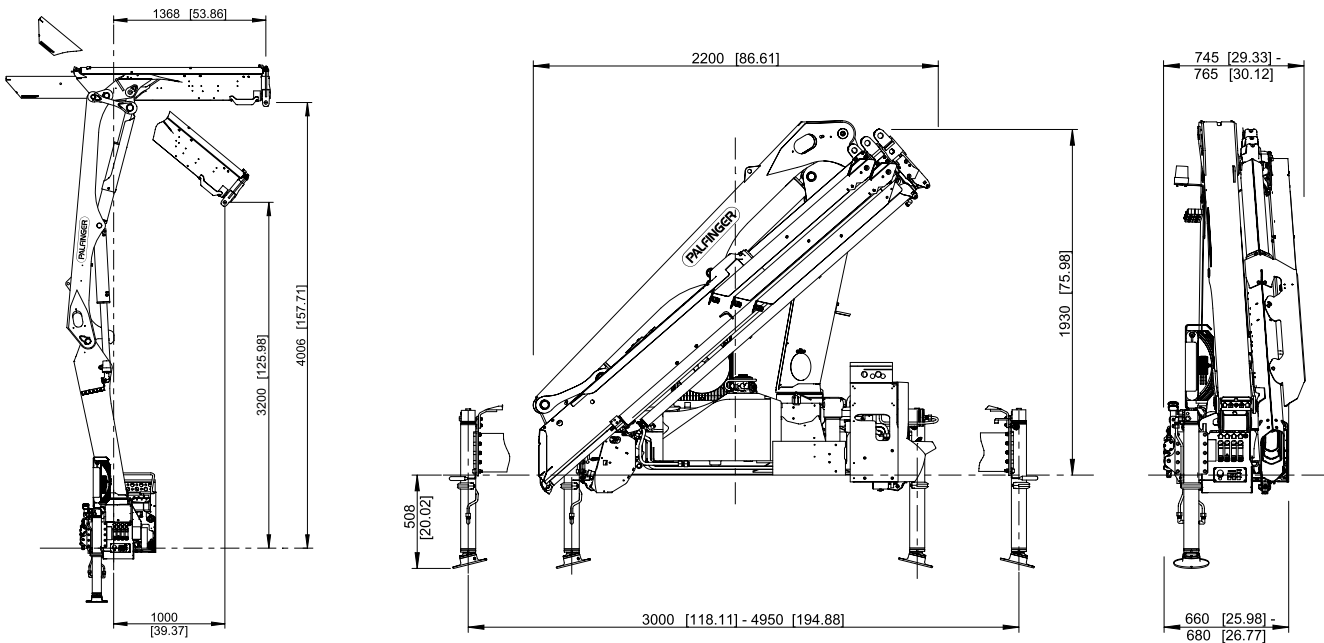


# STERK EN BETROUWBAAR

## B UITVOERING MET UITGESCHOVEN KNIKIEK



## HAAKHOOGTE, TRANSPORTPOSITIE



# EERSTELAS KWALITEIT IN DESIGN EN PERFORMANCE

## 6 Kenmerken



### Single Link

Meer kracht aan de haak

Het kniehevelsysteem, gemonteerd op de knikgiek zorgt voor een constante hefcapaciteit in het hele werkgebied.



### High Speed Extension

Voor doeltreffende werkzaamheden

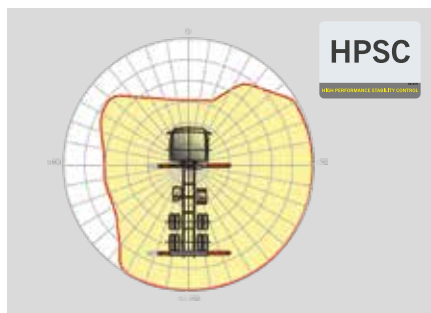
De in serie gefabriceerde High Speed Extension verhoogt de snelheid van het uitschuifstelsel. De kraan werkt aanzienlijk sneller en economischer.



### Coatingtechnologie

Oppervlaktebescherming van het hoogste niveau

De basis voor een perfecte bescherming van het oppervlak is een KTL coating. Daarna worden de componenten hetzij in de poedercoat-installatie gecoat dan wel middels een lakrobot met een twee-componenten deklak gespoten. Hoog waardebehoud en een uitstekende bescherming tegen corrosie, een heel kraanleven lang.



### HPSC\*

Maximale benutting van het werkgebied

Door de variabele positionering van de steunpoten van het High Performance Stability Control System kan het hefvermogen optimaal worden benut. Bovendien kan de kraan dankzij dit systeem ook op locaties waar weinig ruimte is, worden ingezet.



### Paltronic

Comfort en veiligheid

Met Paltronic biedt PALFINGER een perfect beveiligingssysteem voor de in serie gefabriceerde kraan. De op maat gemaakte elektronica bestuurt en controleert de kraan en zorgt voor meer bedienersvriendelijkheid en veiligheid tijdens het werken met de kraan.



### Radiografische besturing\*

In dialoog met de gebruiker

PALFINGER radiografische besturingen zijn uitgerust met lineaire handels of joysticks naar keuze. Bij alle SLD 5 modellen wordt de kraanbediener via een LED-Display over verschillende bedrijfstoestanden geïnformeerd.

KP-PK7/75KSLDM3+NL

De afgebeelde kranen zijn deels uitgerust met speciale opties. Ze komen daarom niet altijd overeen met de standaarduitvoeringen. Houdt u zich aan de landspecifieke voorschriften die gelden voor de opbouw van kranen. Maataanduidingen vrijblijvend. Technische wijzigingen, misvattingen en vertaalfouten voorbehouden.