

PALLETHAKEN VOOR HAAKBEDRIJF



- Het eenvoudig verplaatsen van het opnameoog maakt het mogelijk om diverse lasten op te pakken
- Eenvoudig verstelbare netto lasthoogte en lepelafstand
- Robuust en economisch product voor handling van pallets

TECHNISCHE SPECIFICATIES

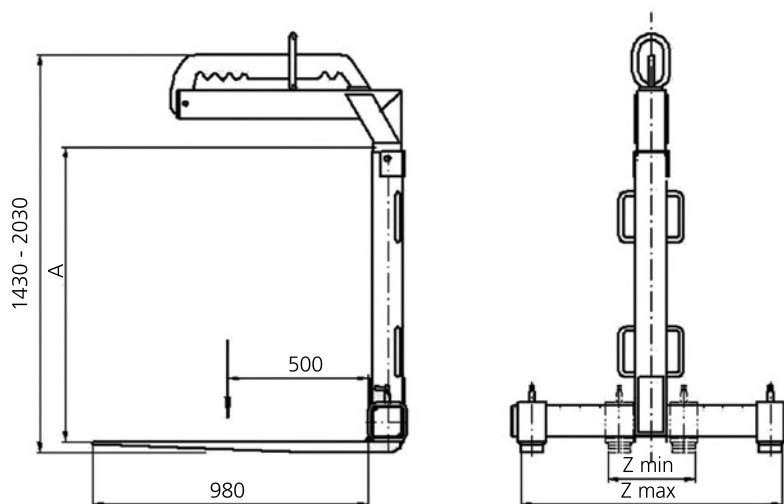
| Type | Draaglast (kg) | Netto lasthoogte A (mm) | Lepelafstand Z (mm) | Totaal gewicht (kg) |
|--------|-------------------|----------------------------|------------------------|------------------------|
| PZP150 | 1500 | 1050 – 1650 | 325 – 920 | 120 |
| PZP200 | 2000 | 1050 – 1650 | 345 – 940 | 130 |

De pallethaak wordt geleverd inclusief veiligheidsketting

VERLENGING OP AANVRAAG



Gedetailleerde informatie over de diverse types kunt u verkrijgen bij uw PALFINGER dealer.



PALLETHAAK MET VEERONDERSTEUNDE ZWAARTEPUNTSINSTELLING



- Efficiënte handling van verschillende lasten als stenenpakketten, pallets, kisten en andere verpakte goederen is gegarandeerd door de veerondersteunde zwaartepuntsinstelling
- Netto lasthoogte instelbaar tussen 1050 – 1650 mm met behulp van een borgpen
- Lepelafstand instelbaar tussen ca. 320 – 930 mm met een eenvoudig te bedienen borgmechanisme
- Smeedstalen, taps toelopende lepels welke op eenvoudige wijze onder elke pallet gestoken kunnen worden

TECHNISCHE SPECIFICATIES

| Type | Capaciteit (kg) | Netto lasthoogte A (mm) | Lepellengte (mm) | Lepelafstand (mm) | Afmetingen lepels (mm) | Zwaartepuntafstand (mm) | Totaal gewicht (kg) |
|----------|-----------------|-------------------------|------------------|-------------------|------------------------|-------------------------|---------------------|
| PZP150VS | 1500 | 1050 – 1650 | 980 | 325 – 920 | 80 x 35 | 500 | 135 |
| PZP200VS | 2000 | 1050 – 1650 | 980 | 345 – 940 | 100 x 35 | 500 | 155 |
| PZP250VS | 2500 | 1050 – 1650 | 980 | 355 – 945 | 90 x 40 | 500 | 180 |
| PZP300VS | 3000 | 1050 – 1650 | 980 | 385 – 975 | 100 x 45 | 500 | 215 |

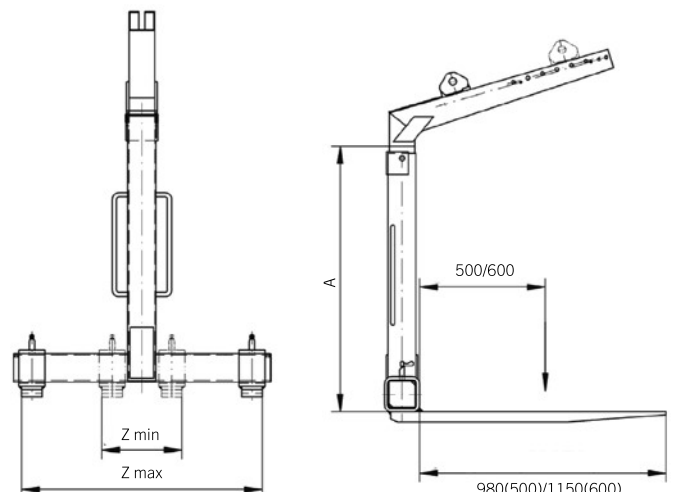
LEVERINGSOMVANG

Pallethaak met veiligheidsketting PZP-SK en 2 kettingschalen voor de ophanging

VERLENGING OP AANVRAAG



Voor een netto lasthoogte van 1750 tot 2350 mm (PZPEX750-1)



Gedetailleerde informatie m.b.t. de diverse types kunt u opvragen bij uw PALFINGER dealer.

KANTELBARE PALLETHAAK



- Compleet pakket bestaande uit kantelbare pallethaak, rotator, kruisstuk, slangen, snelwisselsysteem en een vaste haak
- Veilig transport van plaatmateriaal als gevolg van de mogelijkheid het materiaal vast te klemmen
- Ideale oplossing voor de handling van bouwmaterialen welke liggend worden aangeleverd
- Optimale bescherming van het plaatmateriaal door de slanke, smeedstalen lepels welke uitgevoerd zijn met kunststof rollen en geleide platen

TECHNISCHE SPECIFICATIES

| Type | Capaciteit (kg) | Lepelafstand (mm) | Maximale pakkethoogte (mm) | Pakketdiepte max. (kg) | Totaal gewicht (kg) |
|----------|--------------------|----------------------|-------------------------------|---------------------------|------------------------|
| PZP150WP | 1500 | 640 – 1600 | 1250 | 460 | 405 |
| PZP200WP | 2000 | 640 – 1600 | 1250 | 460 | 418 |
| PZP250WP | 2500 | 640 – 1600 | 1250 | 460 | 438 |

TECHNISCHE EISEN

AAN DE AUTOLAADKRAAN

Werkdruk 200 – 320 bar
 Pompopbrengst 40 – 75 l/min
 Twee extra hydraulische functies benodigd op de kraan

