

PK 34002 SH

**FUNCTIONEEL DESIGN EN DE
NIEUWSTE BESTURINGS-
TECHNOLOGIE CREËREN
NIEUWE NORMEN OP HET
GEBIED VAN BEDIENINGS-
VRIENDELIJKHEID EN
COMFORT**

LIFETIME EXCELLENCE



LIFETIME EXCELLENCE

PALFINGER laadkranen overtuigen door hun superieure prestatie. Rendabiliteit en betrouwbaarheid zijn gedurende de volledige levensduur gegarandeerd. Van het vinden van oplossingen tot en met de wederverkoop.

- **Sterker oplossingsgeoriënteerd**
- **Waardevaster**
- **Rendabeler**
- **Betrouwbaarder**
- **Onderhouds-vriendelijker**
- **Milieuvriendelijker**
- **Bedieningsvriendelijker**
- **Meer toepassingen**



KRACHT EN INTELLIGENTIE ZIJN PERFECT OP ELKAAR INGESPEELD

- Grotere hefcapaciteit dankzij S-HPLS
- Efficiënter en sneller dankzij eindloos zwenkwerk
- Extra toepassingsmogelijkheden dankzij Power Link Plus
- Meer bedrijfsuren dankzij onderhoudsarm uitschuifstelsel
- Hogere nuttige last dankzij intelligente, lichte constructie





UITSTEKEND WERKTUIG MET GERAFFINEERDE KINEMATICA

12 Highlights



Eindloos zwenkwerk

Onbeperkte bewegingsruimte

Rendabeler bedrijf dankzij sneller uitladen omdat de kraan over de kortere weg kan worden gezwenkt. De kraan werkt zo efficiënter en sneller.



Power Link Plus

Veelzijdig inzetbaar

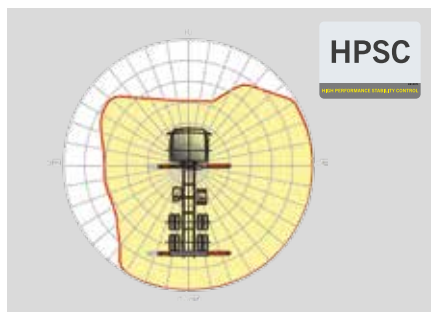
Dankzij de 15 graden overstreekbare knikarm kunt u de kraan ook door lage deuropeningen manoeuvreren en in gebouwen werken. Lastige kraanwerkzaamheden – zelfs onder moeilijke omstandigheden.



Onderhoudsarm uitschuifstelsel

Reduceert de onderhoudstijd

Met glijblokken vervaardigd uit synthetisch kunststof en de hoogwaardige KTL-coating vereist dit armsysteem aanzienlijk minder onderhoud door de bediener. Dit spaart tijd en geld - en ontziet het milieu.



HPSC

Maximale benutting van het werkbereik

Door de variabele positionering van de steun-poten van het High Performance Stability Control System kan het hefvermogen optimaal worden benut. Bovendien kan de kraan dankzij dit systeem ook op locaties waar weinig ruimte is, worden ingezet.



S-HPLS

Meer hefcapaciteit als het erop aankomt

Eén van de belangrijkste functies van de PALTRONIC 150 is het S-HPLS. Een volautomatisch systeem voor het vergroten van de hefcapaciteit. Afhankelijk van de behoefte kan de hefcapaciteit en de snelheid van de kraan continu worden aangepast.



PALcom P7

In dialoog met de gebruiker

De nieuwe Palcom P7 wordt gekenmerkt door een modern ergonomisch design. De centraal geplaatste draaiknop „PALdrive“ en een intuïtieve menugeleiding met een groot kleurendisplay maken een eenvoudige en veilige bediening mogelijk.



Power Link kabellier

Comfortabelere bediening van de kabellier

Kenmerkt zich door een geringe constructiehoogte en is ideaal voor toepassing in gebouw-en en transport met niet samengevouwen kraanarm. En dankzij de zijdelingse kabelgeleiding van de kabellier kunnen opbouw tijden tot een minimum worden beperkt.



Functional design

Doelmatig en fraai

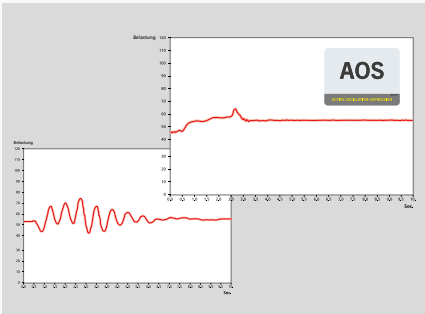
Robuuste kunststofafdekkingen beschermen de kraancomponenten tegen vuil en beschadiging. Betere afwerking en een verhoogd werkcomfort – een kraanleven lang.



Coatingtechnologie

Oppervlaktebescherming van het hoogste niveau

De basis voor een perfecte bescherming van het oppervlak is een KTL coating. Daarna worden de componenten hetzij in de poedercoat-installatie gecoat dan wel middels een lakrobot met een twee-componenten deklak gespoten. Hoog waardebehoud en een uitstekende bescherming tegen corrosie- een heel kraanleven lang.



AOS

Optimale precisie en veiligheid

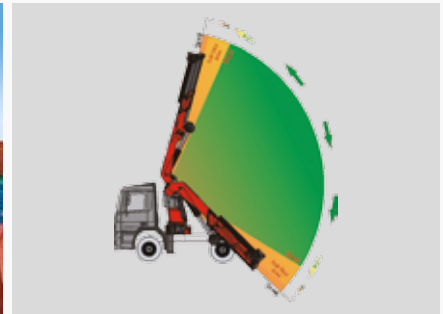
Het actieve trillingsdempingssysteem voorkomt 'nuttigen' wanneer er plotseling wordt afge-reemd of de belasting wijzigt. De spanningspieken bij het uitschuifstelsel worden gereduceerd waardoor materiaalmoeheid en slijtage tot een minimum worden beperkt. Dat komt de wederkoopwaarde ten goede!



DPS Plus

Efficiënter fly-jib-bedrijf

Veelzijdige toepassingsmogelijkheden dankzij het Dual Power System. Met dit systeem kunt u overal en altijd niet alleen met een grote reikwijdte maar ook met een zware belasting werken.



Soft Stop functie

Meer comfort en zekerheid

De Soft Stop functie is een elektronische eind-positiedemping. Deze zorgt dat alle kraanbewegingen zachtjes worden afgeremd voordat de eindaanslag wordt bereikt. Schokachtige bewegingen en schokken van de last kunnen zo worden voorkomen. De kraan werkt vloei-ender en kan eenvoudiger worden bediend.

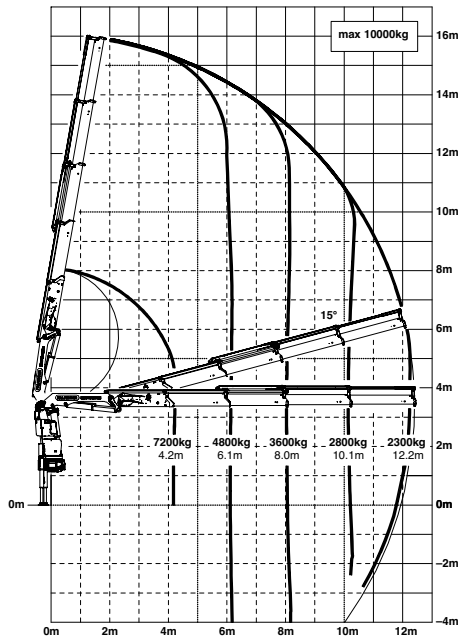


PK 34002 SH

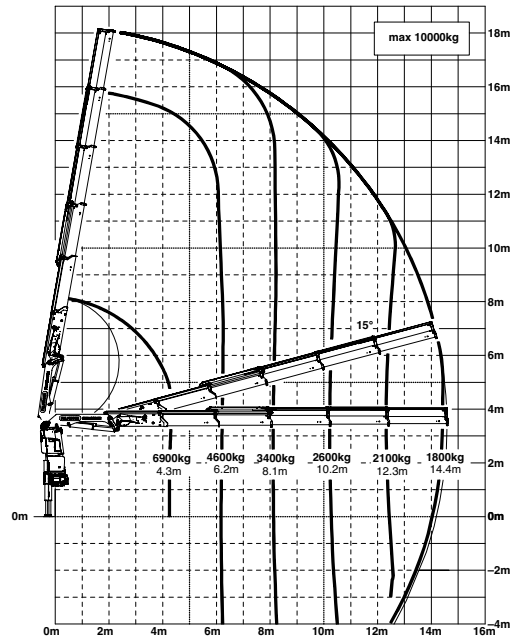
HIGH PERFORMANCE

Meer hefcapaciteit voor als het erop aankomt.

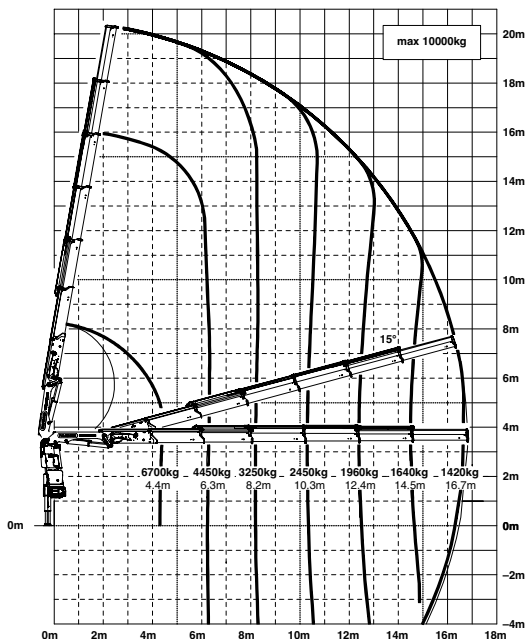
C



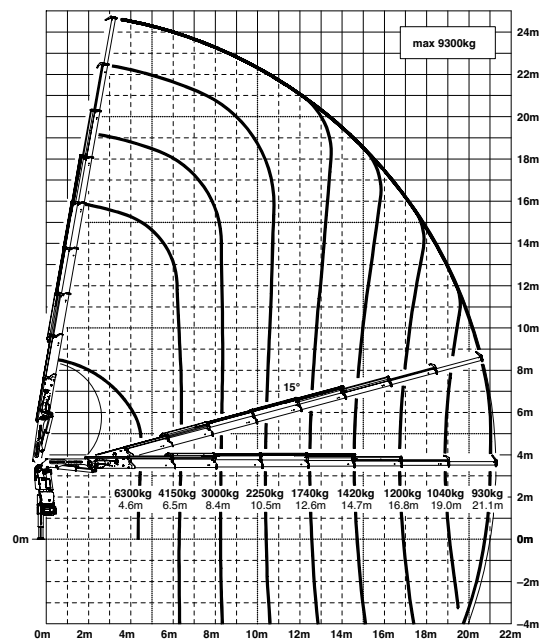
D



E



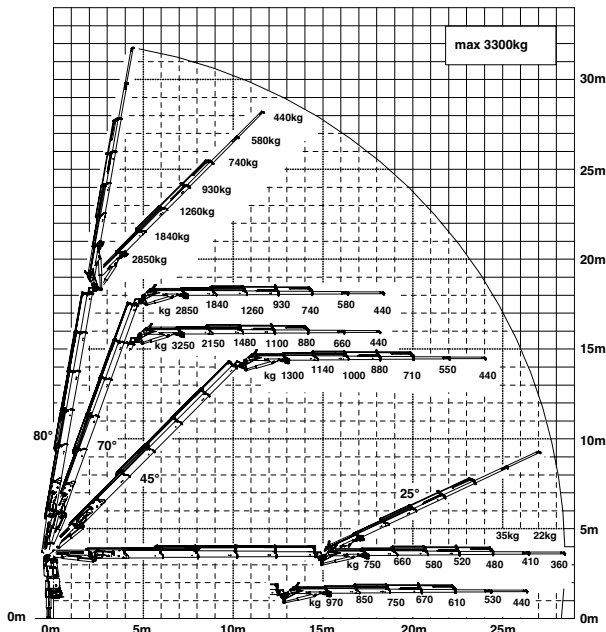
G



De vermelde reikwijdten gelden voor een hoofdarmstelling van 20° en zijn derhalve niet de maximumwaarden.

Hefvermogen

D PJ080C JV2 DPS PLUS



	max.	10000 kg / 98,1 kN	A
4,1 m		7800 kg / 76,5 kN	
6,0 m		5300 kg / 52,0 kN	
7,9 m		4000 kg / 39,2 kN	

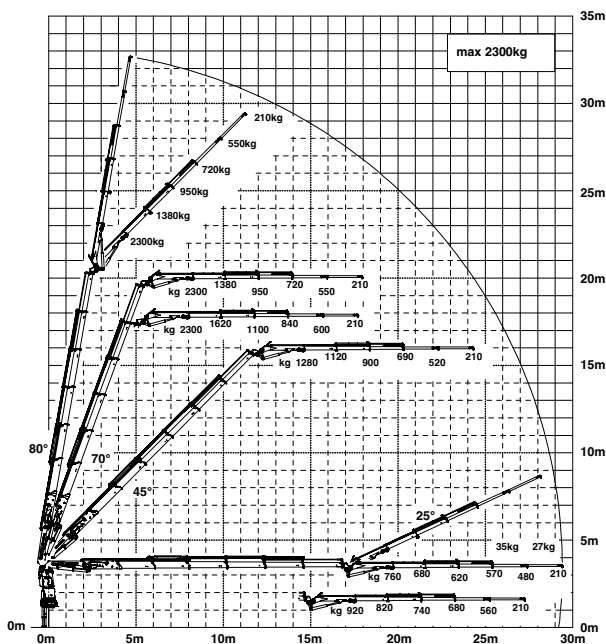
	max.	10000 kg / 98,1 kN	B
4,2 m		7500 kg / 73,6 kN	
6,1 m		5100 kg / 50,0 kN	
8,0 m		3800 kg / 37,3 kN	
10,1 m		3000 kg / 29,4 kN	

	max.	10000 kg / 98,1 kN	C
4,2 m		7200 kg / 70,6 kN	
6,1 m		4800 kg / 47,1 kN	
8,0 m		3600 kg / 35,3 kN	
10,1 m		2800 kg / 27,5 kN	
12,2 m		2300 kg / 22,6 kN	
14,4 m*		1880 kg / 18,4 kN	
16,6 m*		1540 kg / 15,1 kN	

	max.	10000 kg / 98,1 kN	D
4,3 m		6900 kg / 67,7 kN	
6,2 m		4600 kg / 45,1 kN	
8,1 m		3400 kg / 33,4 kN	
10,2 m		2600 kg / 25,5 kN	
12,3 m		2100 kg / 20,6 kN	
14,4 m		1800 kg / 17,7 kN	
16,7 m*		1480 kg / 14,5 kN	
18,8 m*		1240 kg / 12,2 kN	

	max.	10000 kg / 98,1 kN	E
4,4 m		6700 kg / 65,7 kN	
6,3 m		4450 kg / 43,7 kN	
8,2 m		3250 kg / 31,9 kN	
10,3 m		2450 kg / 24,0 kN	
12,4 m		1960 kg / 19,2 kN	
14,5 m		1640 kg / 16,1 kN	
16,7 m		1420 kg / 13,9 kN	
18,8 m*		1200 kg / 11,8 kN	
21,0 m*		1000 kg / 9,8 kN	

E PJ060B JV2 DPS PLUS



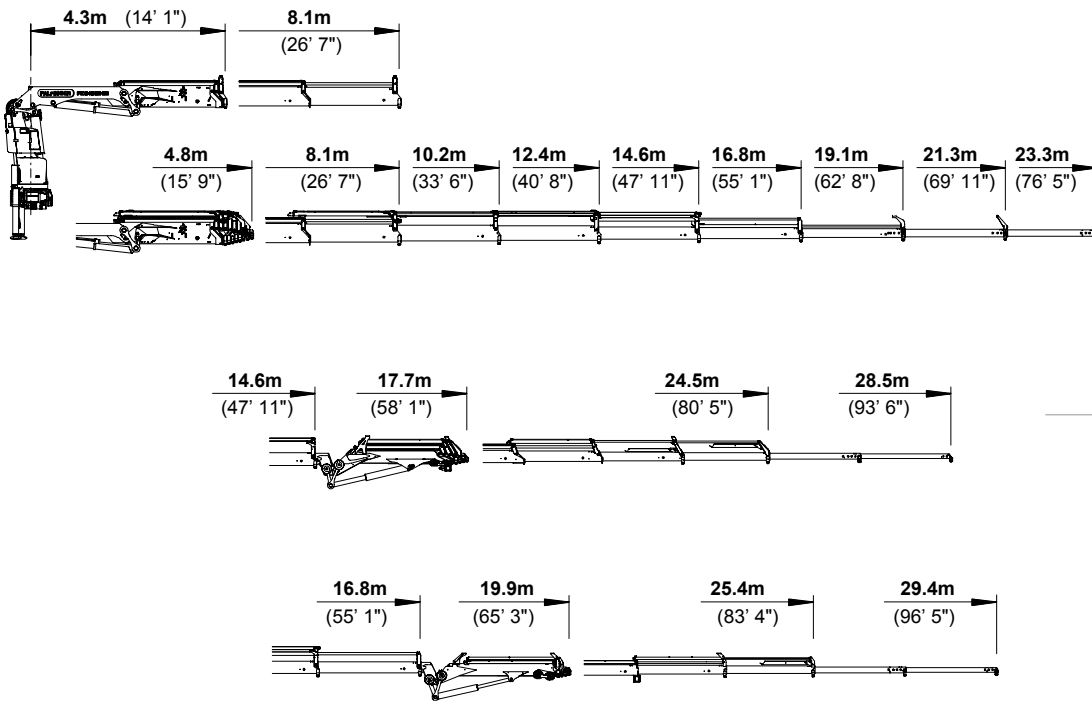
	max.	9600 kg / 94,2 kN	F
4,5 m		6500 kg / 63,8 kN	
6,4 m		4300 kg / 42,2 kN	
8,3 m		3100 kg / 30,4 kN	
10,4 m		2350 kg / 23,1 kN	
12,5 m		1860 kg / 18,2 kN	
14,6 m		1540 kg / 15,1 kN	
16,7 m		1320 kg / 12,9 kN	
18,9 m		1160 kg / 11,4 kN	
21,1 m*		1000 kg / 9,8 kN	
23,1 m*		570 kg / 5,6 kN	

	max.	9300 kg / 91,2 kN	G
4,6 m		6300 kg / 61,8 kN	
6,5 m		4150 kg / 40,7 kN	
8,4 m		3000 kg / 29,4 kN	
10,5 m		2250 kg / 22,1 kN	
12,6 m		1740 kg / 17,1 kN	
14,7 m		1420 kg / 13,9 kN	
16,8 m		1200 kg / 11,8 kN	
19,0 m		1040 kg / 10,2 kN	
21,1 m		930 kg / 9,1 kN	
23,1 m*		570 kg / 5,6 kN	

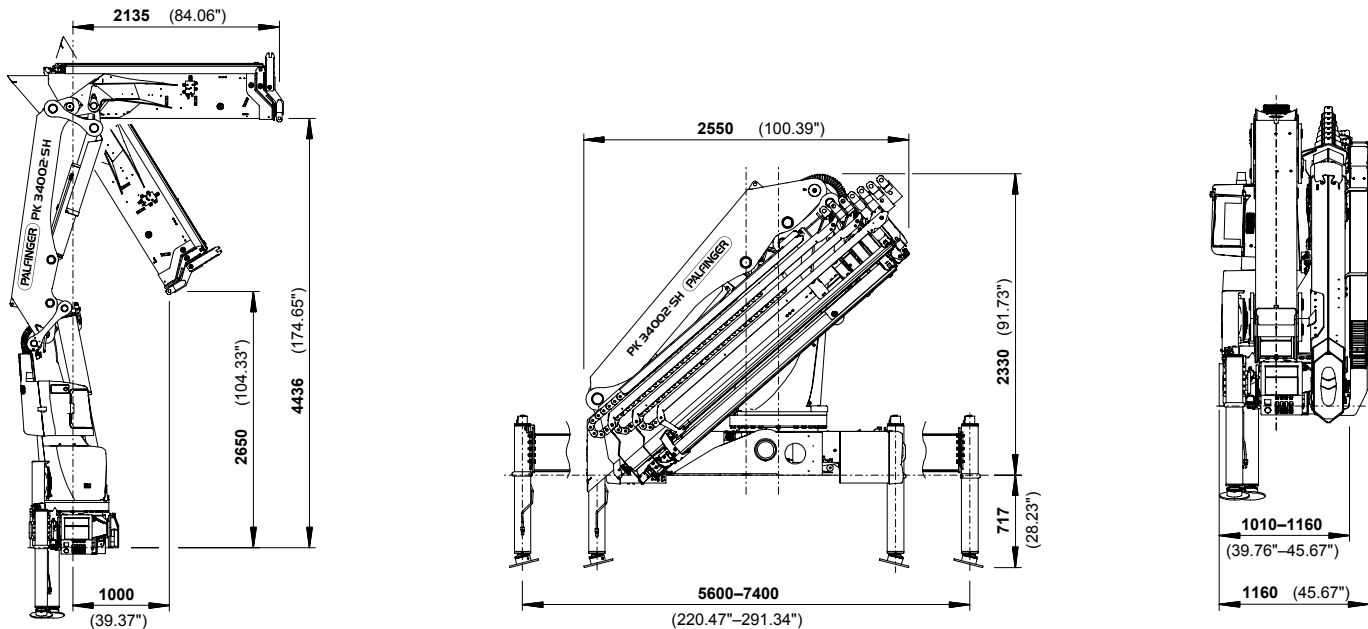
*mechanische verlenging

PERFECTE AFMETINGEN

SCHUIFARMVARIANTEN



AFMETING



Technische gegevens

EN 12999 HC1 HD5/B3

PK 34002 SH

Max. hefmoment	32,6 mt/320,0 kNm
Max. hefvermogen	10000 kg/98,1 kN
Max. hydraulische reikwijdte	21,3 m
Max. mechanische reikwijdte	23,3 m
Reikwijdte (met fly-jib)	29,4 m
Zwenkbereik	eindloos
Zwenkmoment met één zwenkmotor	3,3 mt/32,4 kNm
Zwenkmoment met twee zwenkmotoren	4,0 mt/39,2 kNm

D PJ080C JV2

Stempelbreedte (std./max)	5,6 m/7,4 m
Benodigde inbouwruimte (std.)	1,01 m
Kraanbreedte opgevouwen	2,55 m
Max. werkdruk	365 bar
Aanbevolen pompopbrengst	van 90 l/min tot 120 l/min
Ledig gewicht standaardkraan	2931 kg

E PJ060B JV2



KP-HPK34002SHM2+NL

De afgebeelde kranen zijn deels uitgerust met speciale opties. Ze komen daarom niet altijd overeen met de standaarduitvoeringen. Houdt u zich aan de landspecifieke voorschriften die gelden voor de opbouw van kranen. Maataanduidingen vrijblijvend. Technische wijzigingen, misvattingen en vertaalfouten voorbehouden.