

PK 78002 SH

HET DPS PLUS MAAKT HOGE REIKWIJDTEN MOGELIJK, MAAR KAN OOK HEAVY DUTY AAN

LIFETIME EXCELLENCE



LIFETIME EXCELLENCE

PALFINGER laadkranen overtuigen door hun superieure prestatie. Rendabiliteit en betrouwbaarheid zijn gedurende de volledige levensduur gegarandeerd. Van het vinden van oplossingen tot en met de wederverkoop.

- **Sterker oplossingsgeoriënteerd**
- **Waardevaster**
- **Rendabeler**
- **Betrouwbaarder**
- **Onderhouds-vriendelijker**
- **Milieuvriendelijker**
- **Bedieningsvriendelijker**
- **Meer toepassingen**



ONOVERTROFFEN VERHOUDING TUSSEN GEWICHT EN MAXIMAAL VERMOGEN

- Maximale betrouwbaarheid door PAL 150
- Meer efficiency in fly-jib bedrijf door DPS Plus
- Meer bedrijfsuren dankzij onderhoudsarm uitschuifstee
- Doelmatig en fraai door het functional design
- Efficiënter en sneller dankzij eindloos zwenkwerk





UITSTEKEND WERKTUIG MET GERAFFINEERDE KINEMATICA

12 Highlights



Eindloos zwenkwerk

Onbeperkte bewegingsruimte

Rendabeler bedrijf dankzij sneller uitleiden omdat de kraan over de kortere weg kan worden gezwenkt. De kraan werkt zo efficiënter en sneller.



Power Link Plus

Veelzijdig inzetbaar

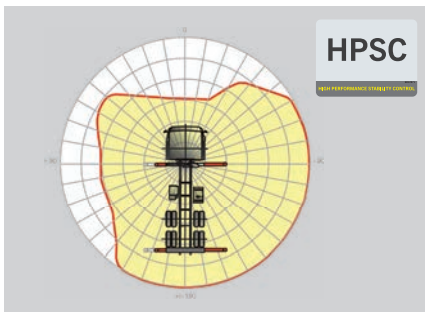
Dankzij de 15 graden overstreekbare knikarm kunt u de kraan ook door lage deuropeningen manoeuvreren en in gebouwen werken. Lastige kraanwerkzaamheden – zelfs onder moeilijke omstandigheden.



Onderhoudsarm uitschuifstelsysteem

Reduceert de onderhoudstijd

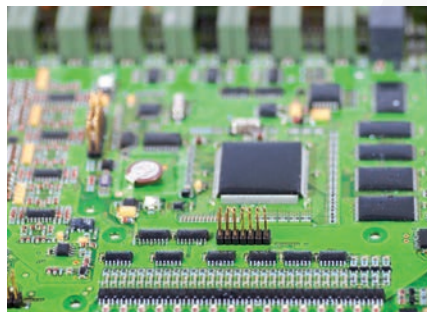
Met glijblokken vervaardigd uit synthetisch kunststof en de hoogwaardige KTL-coating vereist dit armsysteem aanzienlijk minder onderhoud door de bediener. Dit spaart tijd en geld - en ontziet het milieu.



HPSC

Maximale benutting van het werkbereik

Door de variabele positionering van de steun-poten van het High Performance Stability Control System kan het hefvermogen optimaal worden benut. Bovendien kan de kraan dankzij dit systeem ook op locaties waar weinig ruimte is, worden ingezet.



S-HPLS

Meer hefcapaciteit als het erop aankomt

Eén van de belangrijkste functies van de PALTRONIC 150 is het S-HPLS. Een volautomatisch systeem voor het vergroten van de hefcapaciteit. Afhankelijk van de behoefte kan de hefcapaciteit en de snelheid van de kraan continu worden aangepast.



PALcom P7

In dialoog met de gebruiker

De nieuwe Palcom P7 wordt gekenmerkt door een modern ergonomisch design. De centraal geplaatste draaiknop „PALdrive“ en een intuïtieve menugeleiding met een groot kleurendisplay maken een eenvoudige en veilige bediening mogelijk.



Power Link kabellier

Comfortabelere bediening van de kabellier

Kenmerkt zich door een geringe constructiehoogte en is ideaal voor toepassing in gebouw- en transport met niet samengevouwen kraanarm. En dankzij de zijdelingse kabelgeleiding van de kabellier kunnen opbouw tijden tot een minimum worden beperkt.



Functional design

Doelmatig en fraai

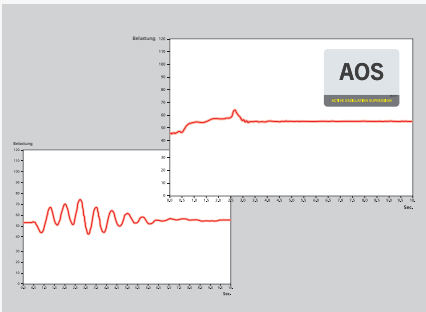
Robuuste kunststofafdekkingen beschermen de kraancomponenten tegen vuil en beschadiging. Betere afwerking en een verhoogd werkcomfort – een kraanleven lang.



Coatingtechnologie

Oppervlaktebescherming van het hoogste niveau

De basis voor een perfecte bescherming van het oppervlak is een KTL coating. Daarna worden de componenten hetzij in de poedercoat-installatie gecoat dan wel middels een lakrobot met een twee-componenten deklak gespoten. Hoog waardebehoud en een uitstekende bescherming tegen corrosie- een heel kraanleven lang.



AOS

Optimale precisie en veiligheid

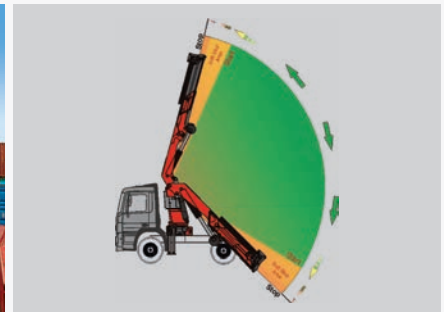
Het actieve trillingsdempingssysteem voorkomt 'nuttigen' wanneer er plotseling wordt afge-rend of de belasting wijzigt. De spanningspieken bij het uitschuifstelsel worden gereduceerd waardoor materiaalmoeheid en slijtage tot een minimum worden beperkt. Dat komt de wederkoopwaarde ten goede!



DPS Plus

Efficiënter fly-jib-bedrijf

Veelzijdige toepassingsmogelijkheden dankzij het Dual Power System. Met dit systeem kunt u overall en altijd niet alleen met een grote reikwijdte maar ook met een zware belasting werken.



Soft Stop functie

Meer comfort en zekerheid

De Soft Stop functie is een elektronische eind-positiedemping. Deze zorgt dat alle kraanbewegingen zachtjes worden afgeremd voordat de eindaanslag wordt bereikt. Schokachtige bewegingen en schokken van de last kunnen zo worden voorkomen. De kraan werkt vloei-ender en kan eenvoudiger worden bediend.

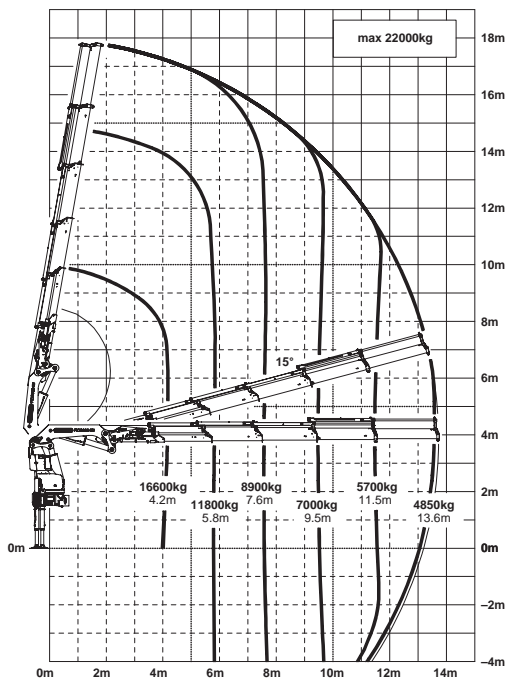


PK 78002 SH

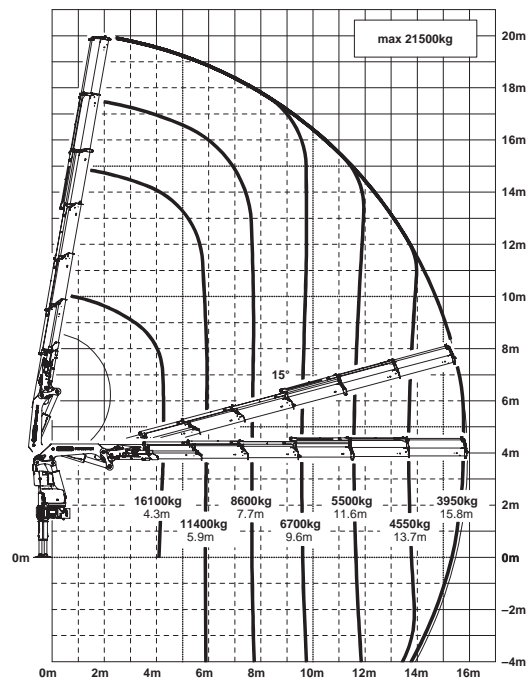
HIGH PERFORMANCE

Meer hefcapaciteit voor als het erop aankomt.

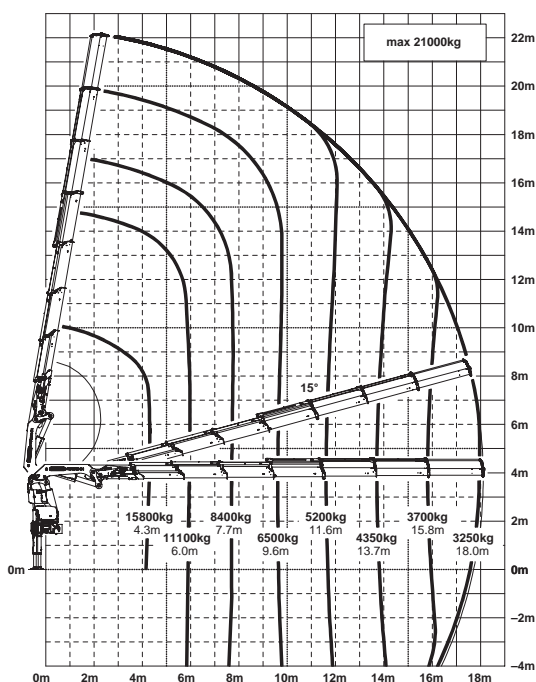
D



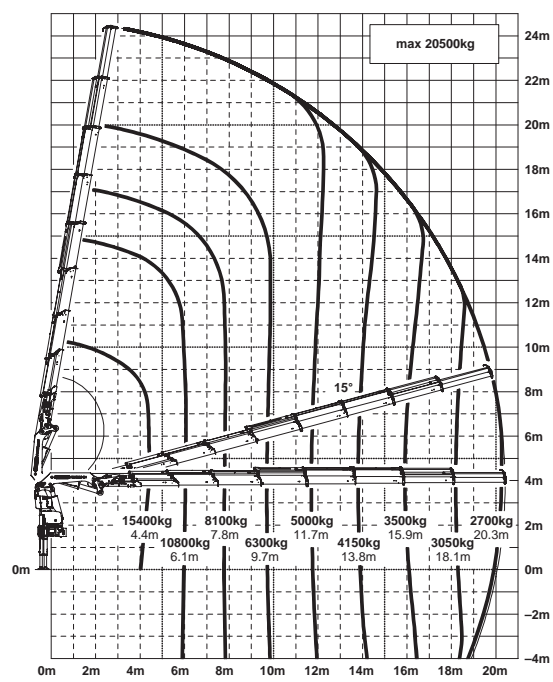
E



F



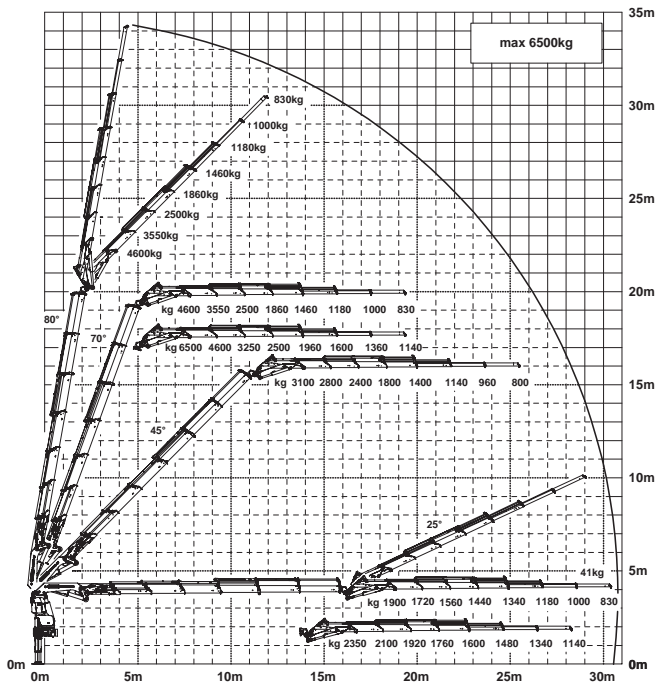
G



De vermelde reikwijdten gelden voor een hoofdarmpstelling van 20° en zijn derhalve niet de maximumwaarden.

Hefvermogen

E PJ170E JV1 DPS PLUS



max.	23000 kg /225,6 kN	A
4,0 m	17900 kg /175,6 kN	
5,7 m	12900 kg /126,5 kN	
7,4 m	10000 kg / 98,1 kN	

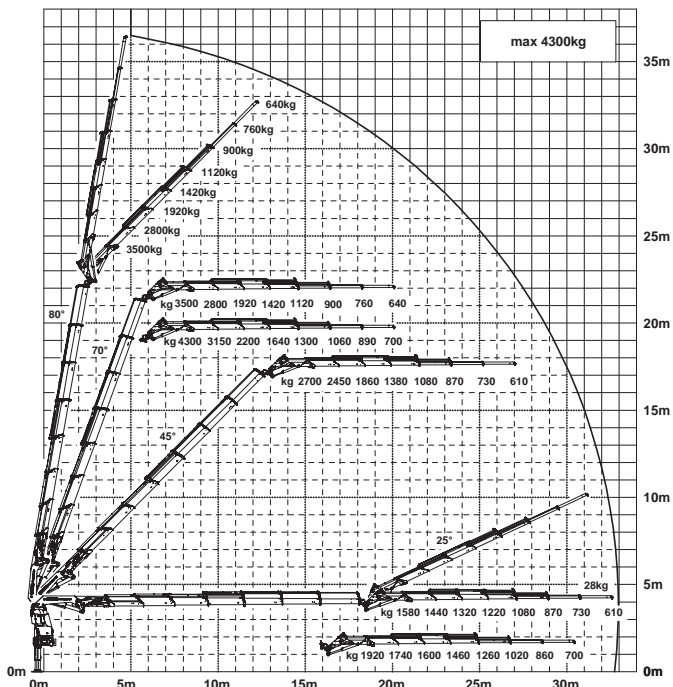
max.	23000 kg /225,6 kN	B
4,1 m	17600 kg /172,7 kN	
5,7 m	12600 kg /123,6 kN	
7,5 m	9600 kg / 94,2 kN	
9,4 m	7700 kg / 75,5 kN	

max.	23000 kg /225,6 kN	C
4,1 m	17300 kg /169,7 kN	
5,7 m	12300 kg /120,7 kN	
7,5 m	9400 kg / 92,2 kN	
9,4 m	7400 kg / 72,6 kN	
11,4 m	6100 kg / 59,8 kN	

max.	22000 kg /215,8 kN	D
4,2 m	16600 kg /162,8 kN	
5,8 m	11800 kg /115,8 kN	
7,6 m	8900 kg / 87,3 kN	
9,5 m	7000 kg / 68,7 kN	
11,5 m	5700 kg / 55,9 kN	
13,6 m	4850 kg / 47,6 kN	

max.	21500 kg /210,9 kN	E
4,2 m	16100 kg /157,9 kN	
5,9 m	11400 kg /111,8 kN	
7,6 m	8600 kg / 84,4 kN	
9,5 m	6700 kg / 65,7 kN	
11,5 m	5500 kg / 54,0 kN	
13,6 m	4550 kg / 44,6 kN	
15,7 m	3950 kg / 38,7 kN	

F PJ125E JV1 DPS PLUS



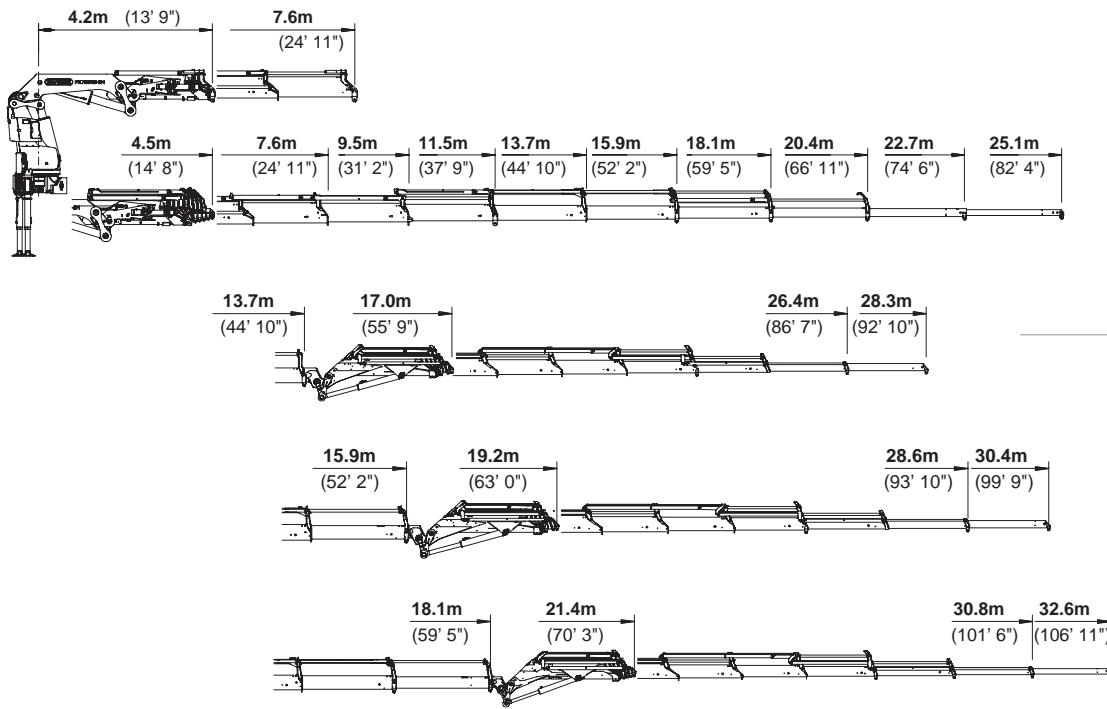
max.	21000 kg /206,0 kN	F
4,3 m	15800 kg /155,0 kN	
6,0 m	11100 kg /108,9 kN	
7,7 m	8400 kg / 82,4 kN	
9,6 m	6500 kg / 63,8 kN	
11,6 m	5200 kg / 51,0 kN	
13,7 m	4350 kg / 42,7 kN	
15,8 m	3700 kg / 36,3 kN	
18,0 m	3250 kg / 31,9 kN	

max.	20500 kg /201,1 kN	G
4,4 m	15400 kg /151,1 kN	
6,1 m	10800 kg /105,9 kN	
7,8 m	8100 kg / 79,5 kN	
9,7 m	6300 kg / 61,8 kN	
11,7 m	5000 kg / 49,1 kN	
13,8 m	4150 kg / 40,7 kN	
15,9 m	3500 kg / 34,3 kN	
18,1 m	3050 kg / 29,9 kN	
20,3 m	2700 kg / 26,5 kN	
22,6 m*	1900 kg / 18,6 kN	
24,9 m*	1200 kg / 11,8 kN	

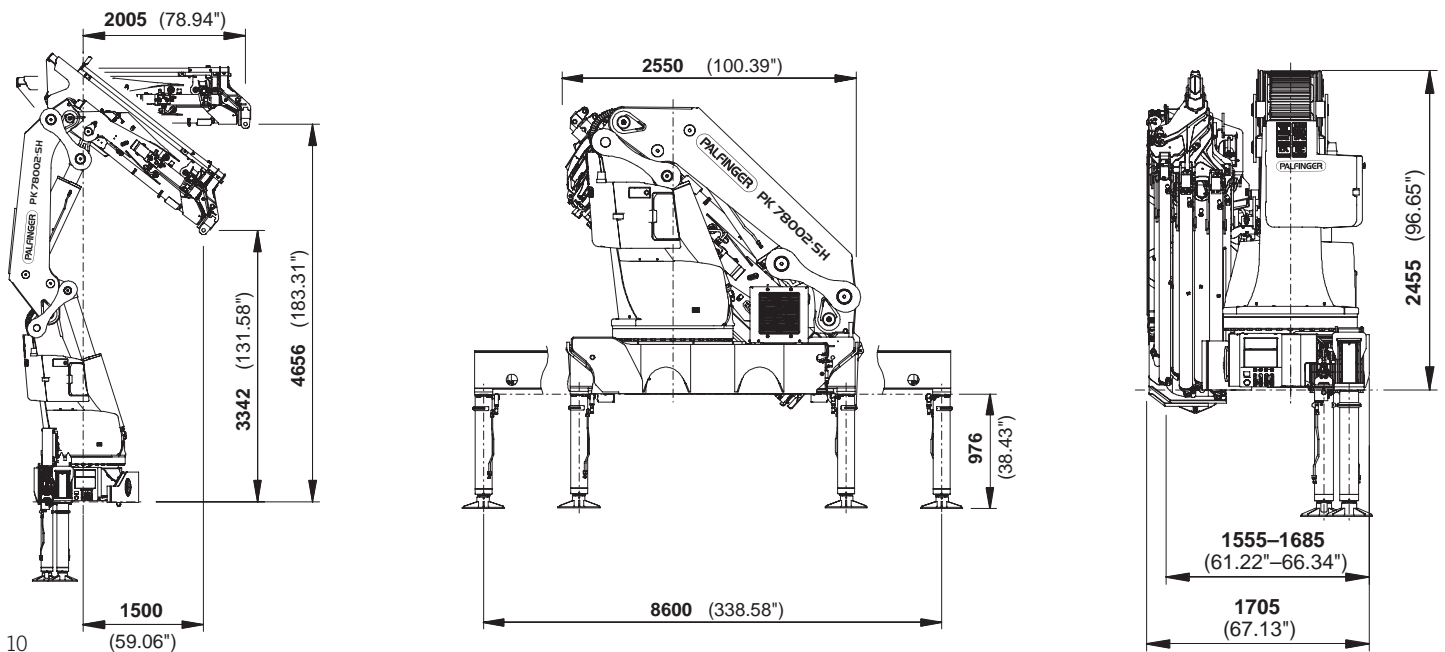
*mechanische verlenging

PERFECTE AFMETINGEN

SCHUIFARMVARIANTEN



AFMETING



Technische gegevens

EN 12999 HC1 HD5/B3

PK 78002 SH

Max. hefmoment	74,7 mt/732,6 kNm
Max. hefvermogen	25000 kg/245,3 kN
Max. hydraulische reikwijdte	20,4 m
Max. mechanische reikwijdte	25,1 m
Reikwijdte (met fly-jib)	32,6 m
Zwenkbereik	eindloos

D PJ170E JV1

Zwenkmoment met één zwenkmotor	4,5 mt/44,1 kNm
Zwenkmoment met twee zwenkmotoren	7,0 mt/68,7 kNm
Stempelbreedte	8,6 m
Benodigde inbouwruimte (std.)	minimaal 1,56 m /maximaal 1,71 m
Kraanbreedte opgevouwen	2,55 m

E PJ170E JV1 DPS PLUS

Max. werkdruk	365 bar
Aanbevolen pompopbrengst	van 100 l/min tot 120 l/min
Ledig gewicht standaardkraan	5908 kg

F PJ125E JV1 DPS PLUS



KP-HPK78002SM2+NL

De afgebeelde kranen zijn deels uitgerust met speciale opties. Ze komen daarom niet altijd overeen met de standaarduitvoeringen. Houdt u zich aan de landspecifieke voorschriften die gelden voor de opbouw van kranen. Maataanduidingen vrijblijvend. Technische wijzigingen, misvattingen en vertaalfouten voorbehouden.