

PK 36502 | 41002 EH

EEN KRACHTPAKKET DAT MET EEN GERING EIGEN GEWICHT EN HOGE DOELMATIG- HEID OVERTUIGT

LIFETIME EXCELLENCE



BREED TOEPASSINGSGEBIED

- Zeer waardevast dankzij coatingtechnologie
- Extra toepassingsmogelijkheden dankzij Power Link Plus
- Maximale benutting van het werkbereik dankzij HPSC
- Uitermate veelzijdig dankzij fly-jib





UITMUNTEND IN DESIGN EN PERFORMANCE



Power Link Plus

Veelzijdig inzetbaar

Met de 15 graden overstreekbare knikarm komen ze door lage deuropeningen en kunnen ook binnen gebouwen werken. Lastige kraanwerkzaamheden – zelfs onder moeilijke omstandigheden.



Onderhoudsarm uitschuifstelsel

Reduceert de onderhoudstijd

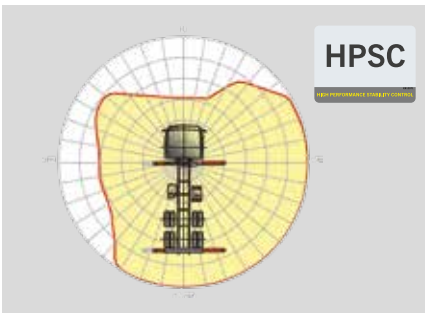
Met glijblokken vervaardigd uit synthetisch kunststof en de hoogwaardige KTL-coating vereist dit armsysteem aanzienlijk minder onderhoud door de bediener. Dit spaart tijd en geld - en ontziet het milieu.



Coatingtechnologie

Oppervlaktebescherming van het hoogste niveau

De basis voor een perfecte bescherming van het oppervlak is een KTL coating. Daarna worden de componenten hetzij in de poedercoat-installatie gecoat dan wel middels een lakrobot met een twee-componenten deklak gespoten. Hoog waardebehoud en een uitstekende bescherming tegen corrosie- een heel kraanleven lang.



HPSC

Maximale benutting van het werkbereik

Door de variabele positionering van de steunpoten van het High Performance Stability Control System kan het hefvermogen optimaal worden benut. Bovendien kan de kraan dankzij dit systeem ook op locaties waar weinig ruimte is, worden ingezet.



PAL 50

Comfort en veiligheid

Met Paltronic 50 biedt PALFINGER een control electronica voor de in serie gefabriceerde kraan. De op maat gemaakte electronica stuurt en controleert de kraan en zorgt voor meer bedienvriendelijkheid en veiligheid tijdens het werken met de kraan.



Het bedieningsconsole

Alle informatie in een oogopslag

Alle belangrijke informatie over de kraan zijn aangegeven op de hoofdstuurstand. Via een digitale indicator worden de werkuren geteld en weergegeven. Ergonomische stuurknuppels en het optimale verlichting pakket maken veiligheid en comfort zelfs in ongunstige zichtbaarheid mogelijk.



High Speed Extension

Voor doeltreffende werkzaamheden

De in serie gefabriceerde High Speed Extension verhoogd de snelheid van de uitschuif van de armsysteem. De kraan werkt aanzienlijk sneller en economischer.



Functional design

Doelmatig en fraai

Robuuste kunststofafdekkingen beschermen de kraancomponenten tegen vuil en beschadiging. Betere afwerking en een verhoogd werkcomfort – een kraanleven lang.



Radiografische besturing

In dialoog met de gebruiker

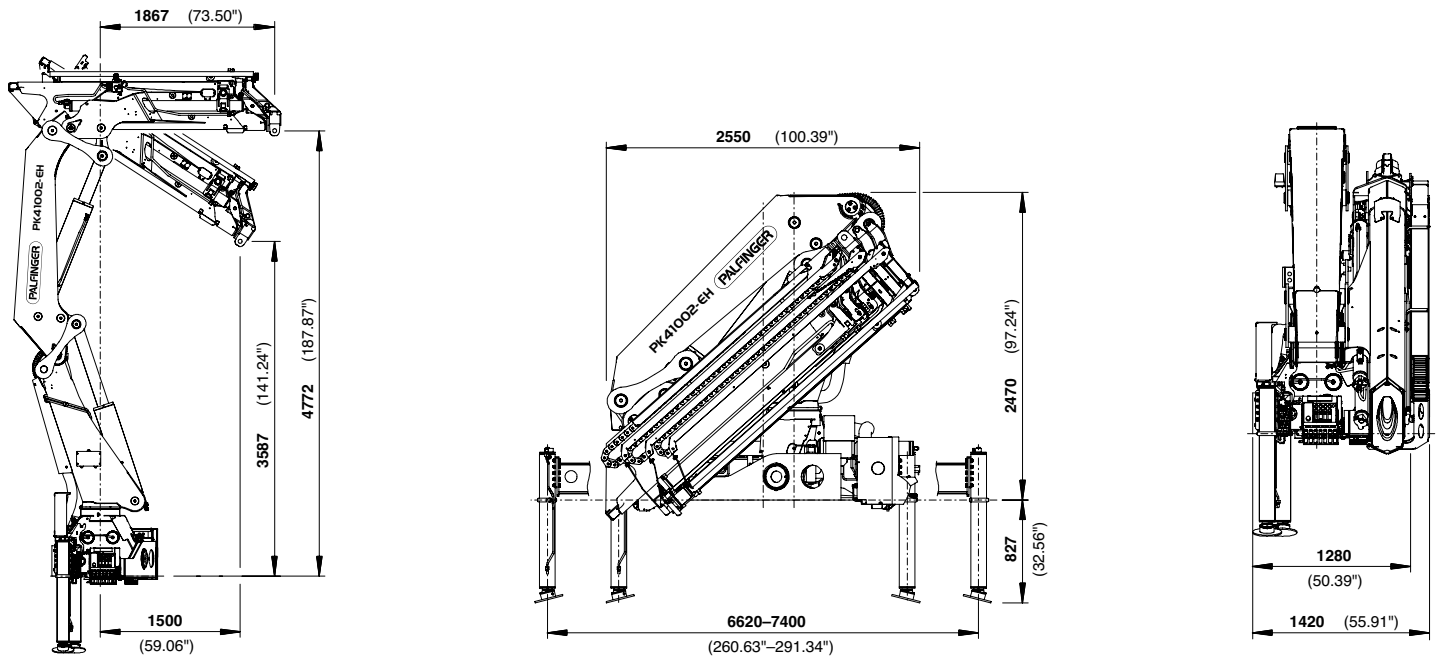
PALFINGER radiografische besturingen zijn uitgerust met lineair en joysticks naar keuze. Bij alle EH modellen wordt de kraanmachinist via een LED-Display over verschillende bedrijfsstoelstanden geïnformeerd.

PERFECTE AFMETINGEN

Technische gegevens

	PK 36502	PK 41002 EH
Max. hefmoment	34,5 mt/338,5 kNm	38,4 mt/376,7 kNm
Max. hefvermogen	13200 kg/129,5 kN	14600 kg/143,2 kN
Max. hydraulische reikwijdte	16,3 m	16,3 m
Max. mechanische reikwijdte	23,3 m	23,3 m
Zwenkbereik	400 °	400 °
Zwenkmoment	4,0 mt/39,2 kNm	4,0 mt/39,2 kNm
Stempelbreedte (std./max.)	6,6 m / 7,4 m	6,6 m / 7,4 m
Benodigde inbouwruimte (std.)	1,28 m	1,28 m
Kraanbreedte opgevouwen	2,55 m	2,55 m
Max. werkdruk	320 bar	350 bar
Aanbevolen pompobbrengst	van 60 l/min tot 80 l/min	van 80 l/min tot 100 l/min
Ledig gewicht standaardkraan	3800 kg	3800 kg

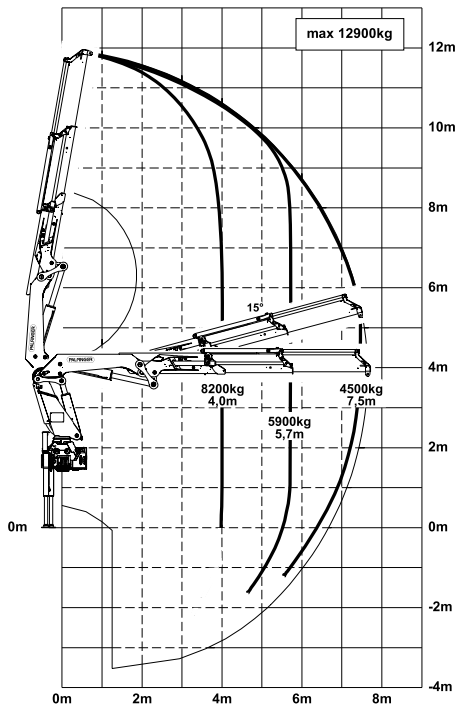
AFMETINGEN



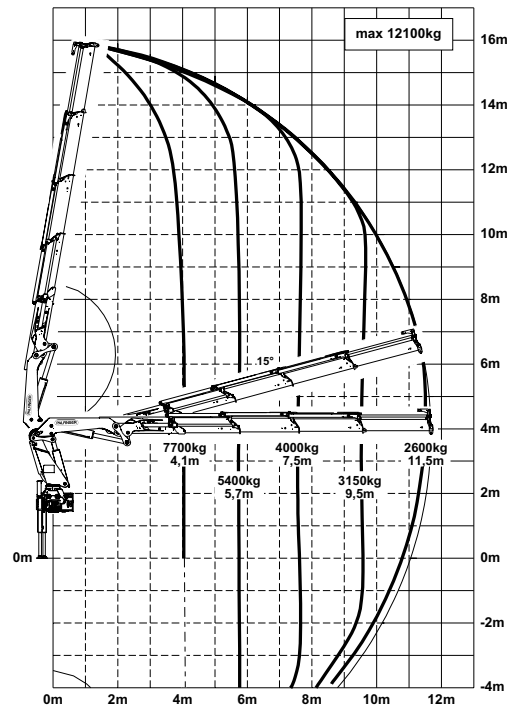
PK 36502

HIGH PERFORMANCE

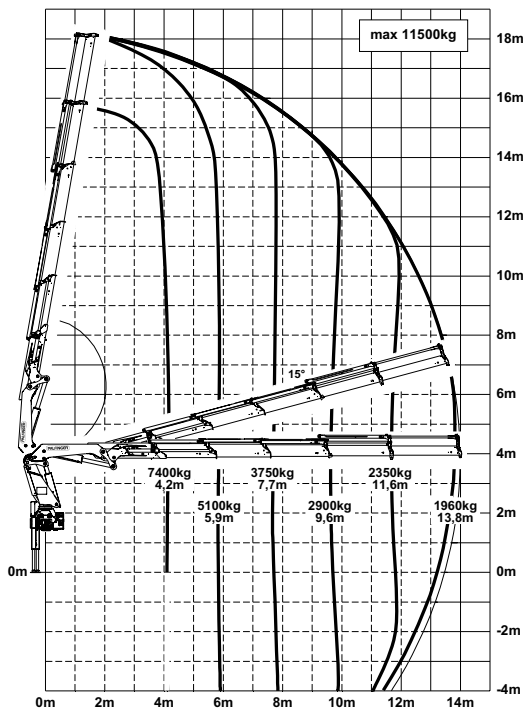
A



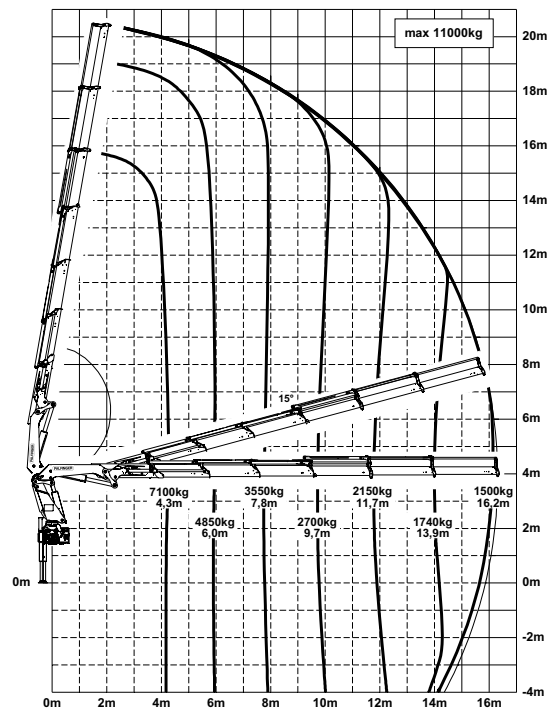
C



D



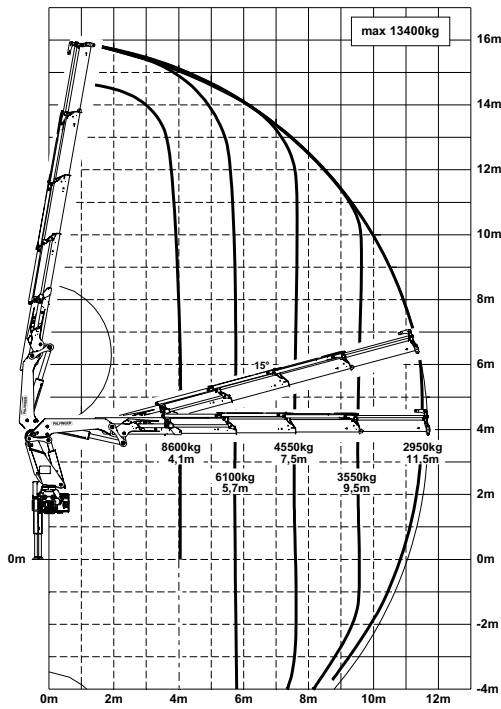
E



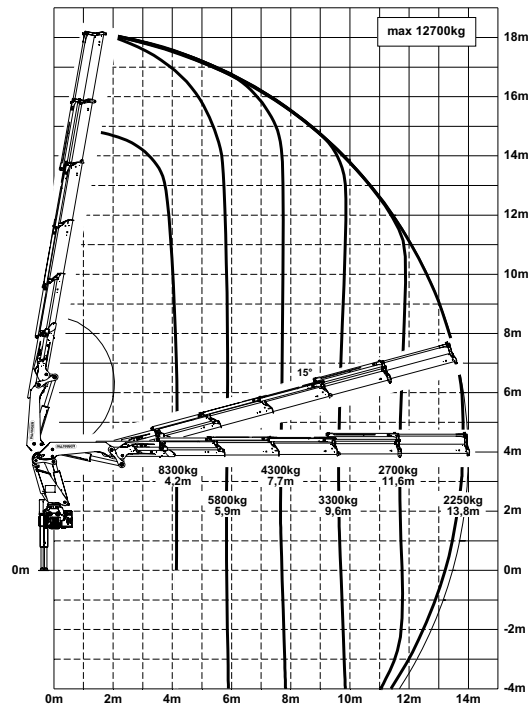
PK 41002 EH

HIGH PERFORMANCE

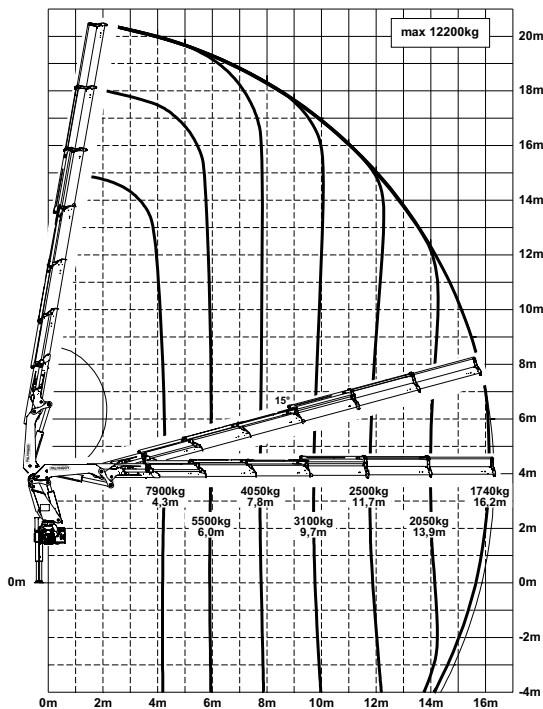
C



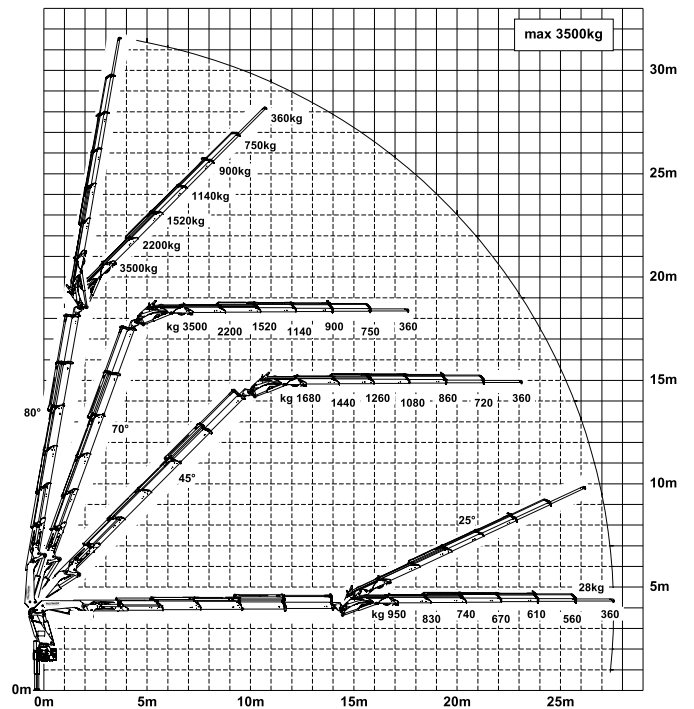
D



E



D PJ 100D JV1





KP-PK41/36502M2+NL

De afgebeelde kranen zijn deels uitgerust met speciale opties. Ze komen daarom niet altijd overeen met de standaarduitvoeringen. Houdt u zich aan de landspecifieke voorschriften die gelden voor de opbouw van kranen. Maataanduidingen vrijblijvend. Technische wijzigingen, misvattingen en vertaalfouten voorbehouden.