

PK 100002

MET HPSC EN POWER LINK PLUS KAN OOK GEWERKT WORDEN MET MINIMALE TERREI- NOMSTANDIGHEDEN

LIFETIME EXCELLENCE



LIFETIME EXCELLENCE

PALFINGER laadkranen overtuigen door hun superieure prestatie. Rendabiliteit en betrouwbaarheid zijn gedurende de volledige levensduur gegarandeerd. Van het vinden van oplossingen tot en met de wederverkoop.

- **Sterker oplossingsgeoriënteerd**
- **Waardevaster**
- **Rendabeler**
- **Betrouwbaarder**
- **Onderhouds-vriendelijker**
- **Milieuvriendelijker**
- **Bedieningsvriendelijker**
- **Meer toepassingen**



ENORME REIKWIJDTE EN PRECISIE

- Grotere hefcapaciteit dankzij E-HPLS
- Extra toepassingsmogelijkheden dankzij Power Link Plus
- Efficiënter en sneller dankzij eindloos zwenkwerk
- Kortere laadcycli dankzij high speed extension
- Maximale betrouwbaarheid door PAL 50





UITMUNTEND IN DESIGN EN PERFORMANCE

12 Highlights



Eindloos zwenkwerk

Onbeperkte beweging

Doelmatiger bij gebruik door sneller kunnen lossen, omdat de kraan langs de kortste weg kan worden gezwenkt. De kraan werkt zo efficiënter en sneller.



Power Link Plus

Veelzijdig inzetbaar

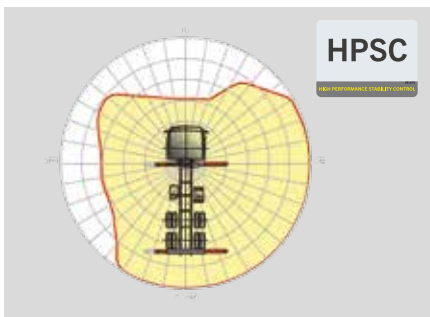
Met de 15 graden overstreekbare knikarm komen ze door lage deuropeningen en kunnen ook binnen gebouwen werken. Lastige kraanwerkzaamheden – zelfs onder moeilijke omstandigheden.



High Speed Extension

Voor doeltreffende werkzaamheden

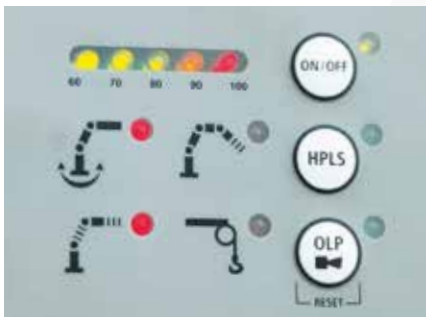
De in serie gefabriceerde High Speed Extension verhoogt de snelheid van de uitschuif van de armsysteem. De kraan werkt aanzienlijk sneller en economischer.



HPSC

Maximale benutting van het werkbereik

Door de variabele positionering van de steunpoten van het High Performance Stability Control System kan het hefvermogen optimaal worden benut. Bovendien kan de kraan dankzij dit systeem ook op locaties waar weinig ruimte is, worden ingezet.



PAL 50

Comfort en veiligheid

Met Paltronic 50 biedt PALFINGER een control electronica voor de in serie gefabriceerde kraan. De op maat gemaakte electronica stuurt en controleert de kraan en zorgt voor meer bedienvriendelijkheid en veiligheid tijdens het werken met de kraan.



E-HPLS

Verhoogde hefkracht

Het handmatig schakelbare E-HPLS verhoogt bij een gereduceerde werksnelheid de capaciteit van de kraan met maximaal 10%. De kraan werkt aanmerkelijk rendabeler.



Kabellieren

Uitgebreide gebruiksmogelijkheid

Hoogste aandacht voor gebruiksvriendelijkheid en kosteneffectiviteit door hoge hefcapaciteit, snelheid en optimale wikkelsverhouding.



Integraal basis chassis

Perfekte integratie

Door het integrale basis chassis wordt een zeer torsiestijve constructie bereikt. De geringe totale bouwhoogte en de gewichtsbesparing zorgen voor een spaarzaam gebruik.



Radiografische besturing

In dialoog met de gebruiker

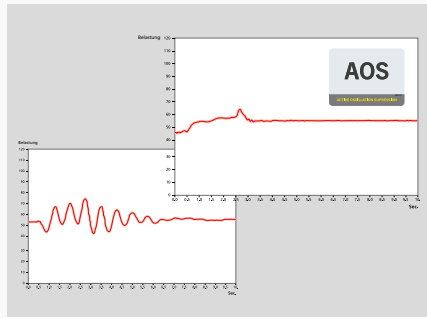
PALFINGER radiografische besturingen zijn uitgerust met lineair en joysticks naar keuze. Bij alle EH modellen wordt de kraanmachinist via een LED-Display over verschillende bedrijfstoestanden geïnformeerd.



Slangapparatuur voor bijhorende producten

Veelzijdig en bedienvriendelijk

Met de slangapparatuur kunnen bijhorende producten heel makkelijk worden aangesloten. Het leggen van de slangapparatuur gebeurt beschermd in de troggen.



AOS

Optimale precisie en veiligheid

Het actieve trillingsdempingssysteem voorkomt 'natrillen' wanneer er plotseling wordt afgeremd of de belasting wijzigt. De spanningspieken bij het uitschuifstelsel worden gereduceerd waardoor materiaalmoeheid en slijtage tot een minimum worden beperkt. Dat komt de wederverkoopwaarde ten goede!



Fly-Jib

Extra draaicirkel

Een extra knikarmsysteem (Fly-Jib) vergroot het werkgebied van de kraan en daarmee ook de mogelijke toepassingen. Een verbeterde bewegingsgeometrie zorgt voor een hoger rendement in het gebruik.

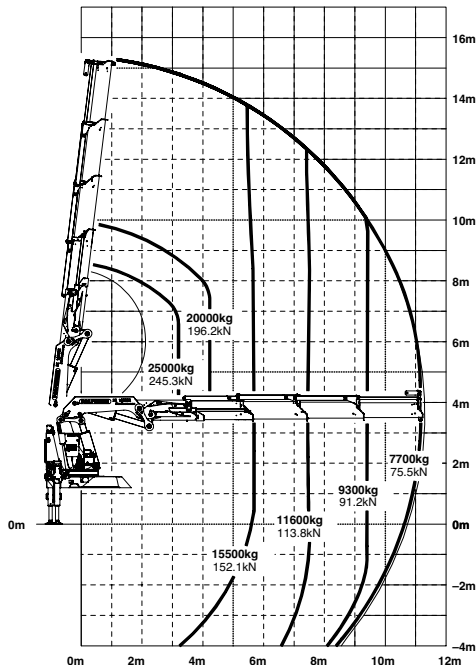


PK 100002

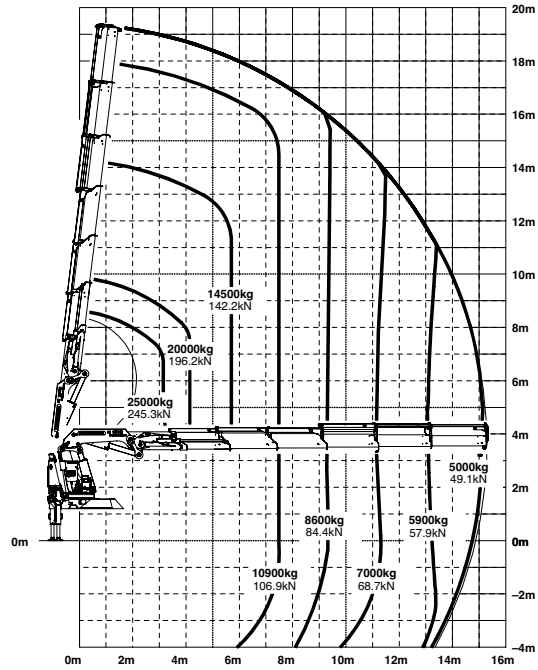
HIGH PERFORMANCE

Betrouwbaar in elke situatie.

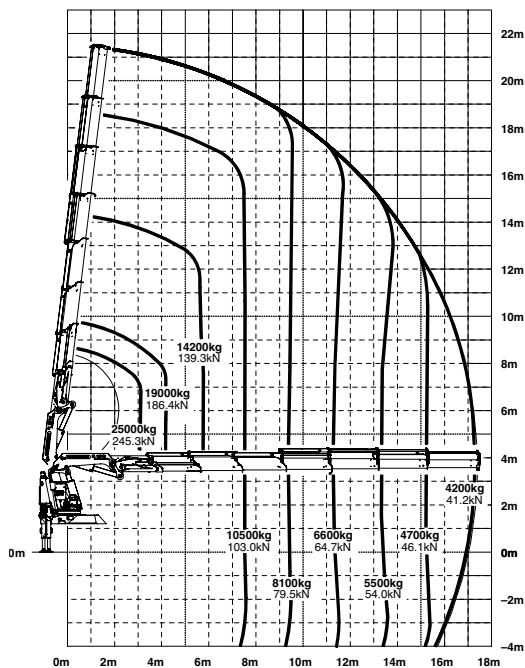
C



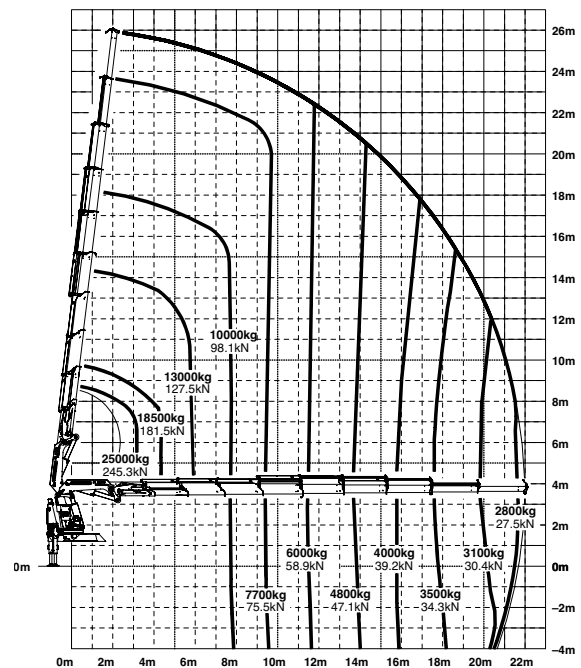
E



F



H



De vermelde reikwijdten gelden voor een hoofdarmpstelling van 20° en zijn derhalve niet de maximumwaarden.

Hefvermogen

max. 30000 kg /294,3 kN **B**

4,4 m	19900 kg /195,2 kN
5,6 m	15700 kg /154,0 kN
7,4 m	12000 kg /117,7 kN
9,2 m	9700 kg /95,2 kN

max. 30000 kg /294,3 kN **C**

4,4 m	19640 kg /192,7 kN
5,6 m	15400 kg /151,1 kN
7,4 m	11640 kg /114,2 kN
9,2 m	9320 kg /91,4 kN
11,1 m	7720 kg /75,7 kN

max. 30000 kg /294,3 kN **D**

4,4 m	19300 kg /189,3 kN
5,6 m	15100 kg /148,1 kN
7,4 m	11300 kg /110,9 kN
9,2 m	8960 kg /87,9 kN
11,1 m	7370 kg /72,3 kN
13,1 m	6230 kg /61,1 kN

max. 30000 kg /294,3 kN **E**

4,4 m	19000 kg /186,4 kN
5,6 m	14800 kg /145,2 kN
7,4 m	10960 kg /107,5 kN
9,2 m	8630 kg /84,7 kN
11,1 m	7020 kg /68,9 kN
13,1 m	5870 kg /57,6 kN
15,2 m	5050 kg /49,5 kN

max. 30000 kg /294,3 kN **F**

4,4 m	18800 kg /184,4 kN
5,6 m	14530 kg /142,5 kN
7,4 m	10670 kg /104,7 kN
9,2 m	8300 kg /81,4 kN
11,1 m	6700 kg /65,7 kN
13,1 m	5540 kg /54,3 kN
15,2 m	4700 kg /46,1 kN
17,3 m	4120 kg /40,4 kN
19,5 m*	3500 kg /34,3 kN
21,8 m*	3000 kg /29,4 kN

max. 30000 kg /294,3 kN **G**

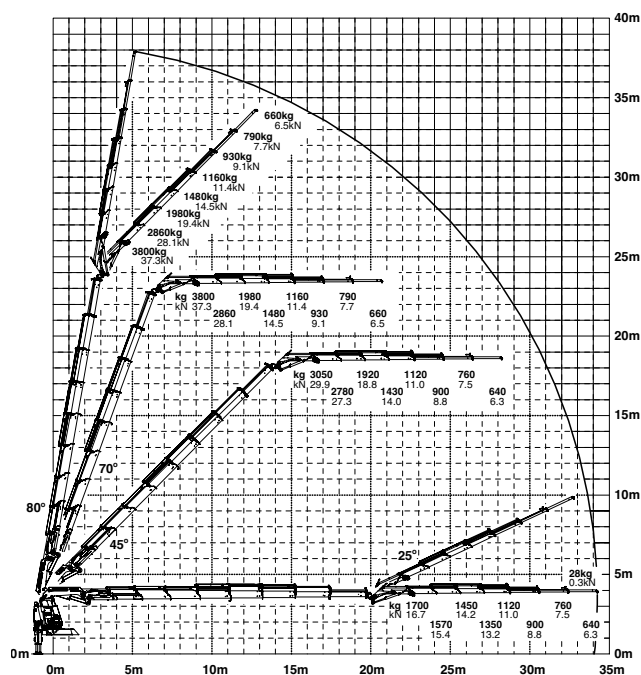
4,4 m	18620 kg /182,7 kN
5,6 m	14330 kg /140,6 kN
7,4 m	10430 kg /102,3 kN
9,2 m	7960 kg /78,1 kN
11,1 m	6360 kg /62,4 kN
13,1 m	5220 kg /51,2 kN
15,2 m	4420 kg /43,4 kN
17,3 m	3820 kg /37,5 kN
19,6 m	3350 kg /32,9 kN
21,7 m*	2880 kg /28,3 kN
24,8 m*	2480 kg /24,3 kN

max. 29200 kg /286,5 kN **H**

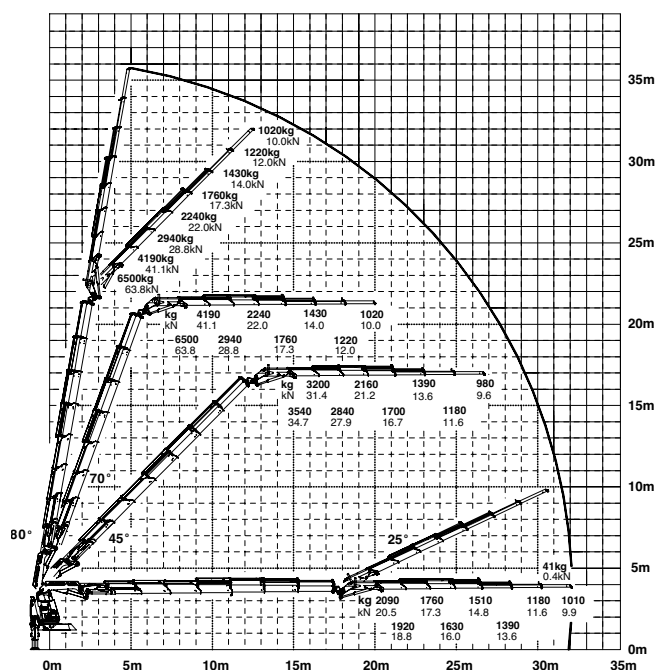
4,4 m	18500 kg /181,5 kN
5,6 m	14150 kg /138,8 kN
7,4 m	10200 kg /100,1 kN
9,2 m	7850 kg /77,0 kN
11,1 m	6200 kg /60,8 kN
13,1 m	5030 kg /49,3 kN
15,2 m	4200 kg /41,2 kN
17,3 m	3580 kg /35,1 kN
19,6 m	3100 kg /30,4 kN
21,9 m	2770 kg /27,2 kN
24,3 m*	2400 kg /23,5 kN
26,9 m*	1650 kg /16,2 kN

*mechanische verlenging

G PJ125E JV1

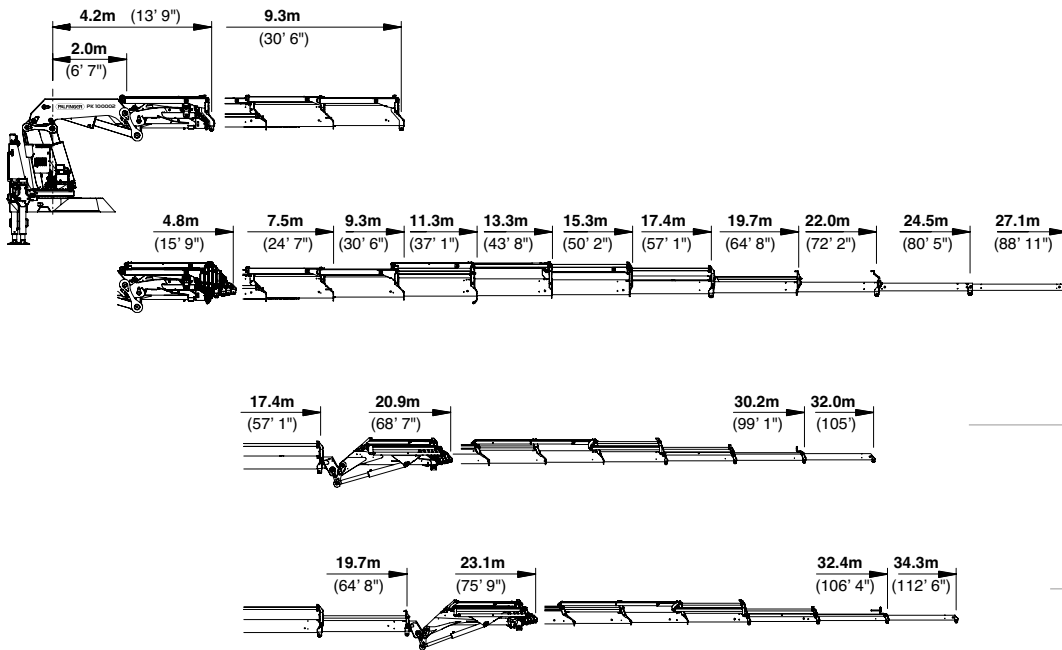


F PJ170 JV1

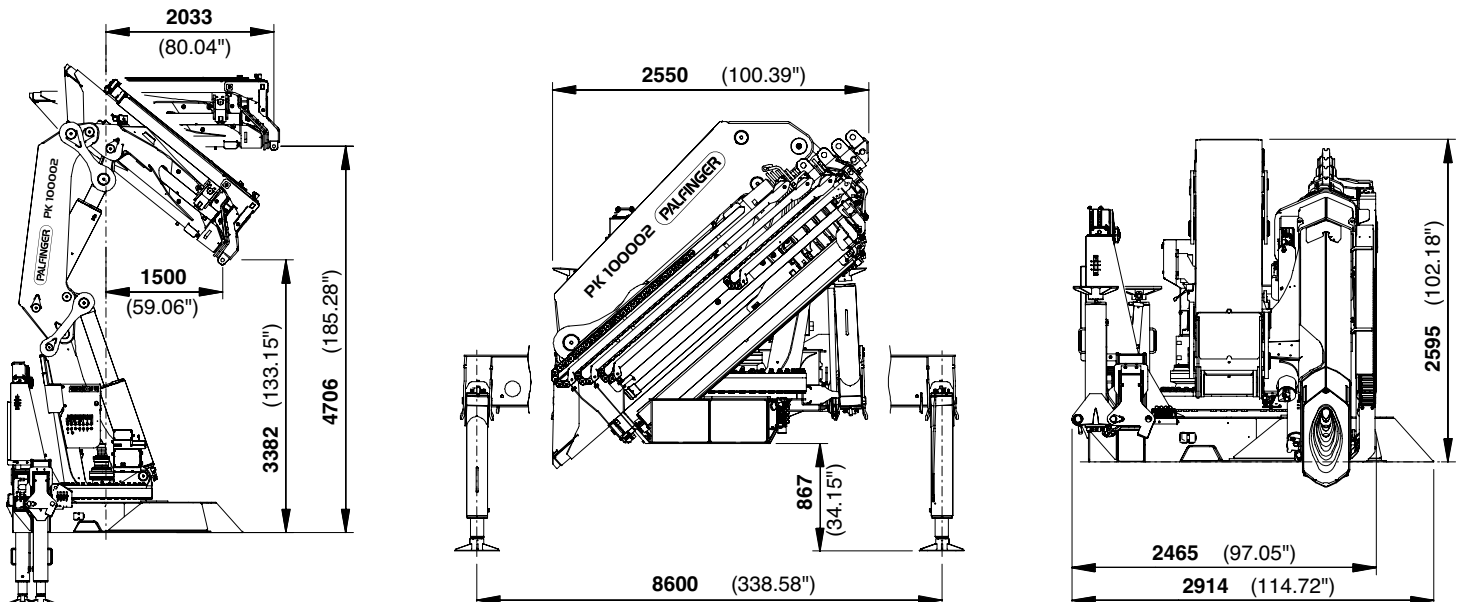


PERFECTE AFMETINGEN

SCHUIFARMVARIANTEN



AFMETING



Technische gegevens

EN 12999 HC1 HD4/B3

PK 100002

Max. hefmoment	92,2 mt/904,5 kNm
Max. hefvermogen	30000 kg/294,3 kN
Max. hydraulische reikwijdte	22,0 m
Max. mechanische reikwijdte	27,1 m
Reikwijdte (met fly-jib)	34,3 m

Zwenkbereik	eindloos
-------------	----------

Zwenkmoment	9,0 mt/88,3 kNm
-------------	-----------------

Stempelbreedte	8,6 m
----------------	-------

Benodigde inbouwruimte	2,55 m
------------------------	--------

F PJ170E JV1

Kraanbreedte opgevouwen	2,55 m
-------------------------	--------

Max. werkdruk	365 bar
---------------	---------

Aanbevolen pompopbrengst	van 90 l/min tot 110 l/min
--------------------------	----------------------------

Ledig gewicht standaardkraan	8800 kg
------------------------------	---------

G PJ125E JV1



KP-PK100002M4+NL

De afgebeelde kranen zijn deels uitgerust met speciale opties. Ze komen daarom niet altijd overeen met de standaarduitvoeringen. Houdt u zich aan de landspecifieke voorschriften die gelden voor de opbouw van kranen. Maataanduidingen vrijblijvend. Technische wijzigingen, misvattingen en vertaalfouten voorbehouden.