

PK 53002 SH

**BEDIENINGSVRIENDELIJK EN
FIJNGEVOELIG BESTUUR-
BAAR. EIGENSCHAPEN DIE
BIJ PRECISIEWERKZAAM-
HEDEN OP IMPONEREN-
DE WIJZE OVERTUIGEN.**

LIFETIME EXCELLENCE



LIFETIME EXCELLENCE

PALFINGER laadkranen overtuigen door hun superieure prestatie. Rendabiliteit en betrouwbaarheid zijn gedurende de volledige levensduur gegarandeerd. Van het vinden van oplossingen tot en met de wederverkoop.

- **Sterker oplossingsgeoriënteerd**
- **Waardevaster**
- **Rendabeler**
- **Betrouwbaarder**
- **Onderhouds-vriendelijker**
- **Milieuvriendelijker**
- **Bedieningsvriendelijker**
- **Meer toepassingen**



MAXIMALE BENUTTING VAN HET WERKBEREIK

- Meer comfort en veiligheid dankzij Soft Stop
- Maximale benutting van het werkbereik dankzij HPSC
- Grotere hefcapaciteit dankzij S-HPLS
- Efficiënter en sneller dankzij eindloos zwenkwerk
- Extra toepassingsmogelijkheden dankzij Power Link Plus





UITSTEKEND WERKTUIG MET GERAFFINEERDE KINEMATICA

12 Highlights



Eindloos zwenkwerk

Onbeperkte bewegingsruimte

Rendabeler bedrijf dankzij sneller uitladen omdat de kraan over de kortere weg kan worden gezwenkt. De kraan werkt zo efficiënter en sneller.



Power Link Plus

Veelzijdig inzetbaar

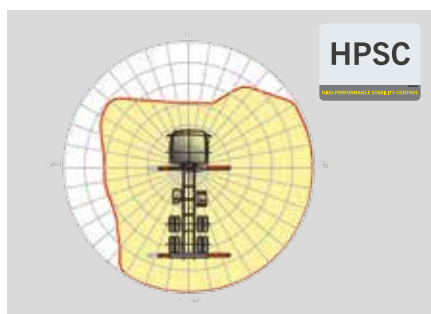
Dankzij de 15 graden overstreekbare knikarm kunt u de kraan ook door lage deuropeningen manoeuvreren en in gebouwen werken. Lastige kraanwerkzaamheden – zelfs onder moeilijke omstandigheden.



Onderhoudsarm uitschuifstelsel

Reduceert de onderhoudstijd

Met glijblokken vervaardigd uit synthetisch kunststof en de hoogwaardige KTL-coating vereist dit armsysteem aanzienlijk minder onderhoud door de bediener. Dit spaart tijd en geld - en ontziet het milieu.



HPSC

Maximale benutting van het werkbereik

Door de variabele positionering van de steun-poten van het High Performance Stability Control System kan het hefvermogen optimaal worden benut. Bovendien kan de kraan dankzij dit systeem ook op locaties waar weinig ruimte is, worden ingezet.



S-HPLS

Meer hefcapaciteit als het erop aankomt

Eén van de belangrijkste functies van de PALTRONIC 150 is het S-HPLS. Een volautomatisch systeem voor het vergroten van de hefcapaciteit. Afhankelijk van de behoefte kan de hefcapaciteit en de snelheid van de kraan continu worden aangepast.



PALcom P7

In dialoog met de gebruiker

De nieuwe Palcom P7 wordt gekenmerkt door een modern ergonomisch design. De centraal geplaatste draaiknop „PALdrive“ en een intuïtieve menugeleiding met een groot kleurendisplay maken een eenvoudige en veilige bediening mogelijk.



Power Link kabellier

Comfortabelere bediening van de kabellier

Kenmerkt zich door een geringe constructiehoogte en is ideaal voor toepassing in gebouw-en en transport met niet samengevouwen kraanarm. En dankzij de zijdelingse kabelgeleiding van de kabellier kunnen opbouw tijden tot een minimum worden beperkt.



Functional design

Doelmatig en fraai

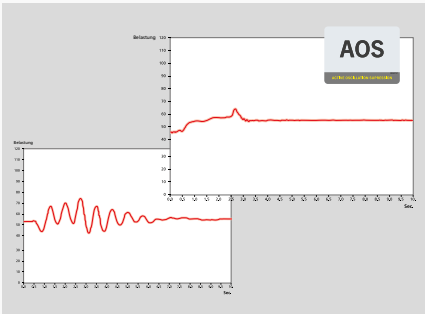
Robuuste kunststofafdekkingen beschermen de kraancomponenten tegen vuil en beschadiging. Betere afwerking en een verhoogd werkcomfort – een kraanleven lang.



Coatingtechnologie

Oppervlaktebescherming van het hoogste niveau

De basis voor een perfecte bescherming van het oppervlak is een KTL coating. Daarna worden de componenten hetzij in de poedercoat-installatie gecoat dan wel middels een lakrobot met een twee-componenten deklak gespoten. Hoog waardebehoud en een uitstekende bescherming tegen corrosie- een heel kraanleven lang.



AOS

Optimale precisie en veiligheid

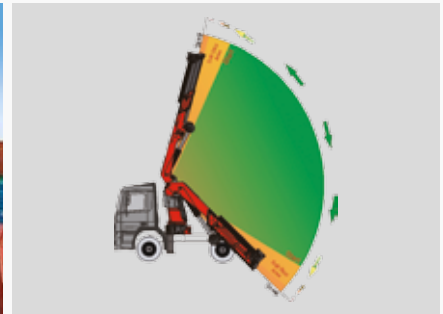
Het actieve trillingsdempingssysteem voorkomt 'natrippen' wanneer er plotseling wordt afge-reemd of de belasting wijzigt. De spanningspieken bij het uitschuifstelsel worden gereduceerd waardoor materiaalmoeheid en slijtage tot een minimum worden beperkt. Dat komt de wederkoopwaarde ten goede!



DPS Plus

Efficiënter fly-jib-bedrijf

Veelzijdige toepassingsmogelijkheden dankzij het Dual Power System. Met dit systeem kunt u overal en altijd niet alleen met een grote reikwijdte maar ook met een zware belasting werken.



Soft Stop functie

Meer comfort en zekerheid

De Soft Stop functie is een elektronische eind-positiedemping. Deze zorgt dat alle kraanbewegingen zachtjes worden afgeremd voordat de eindaanslag wordt bereikt. Schokachtige bewegingen en schokken van de last kunnen zo worden voorkomen. De kraan werkt vloei-ender en kan eenvoudiger worden bediend.

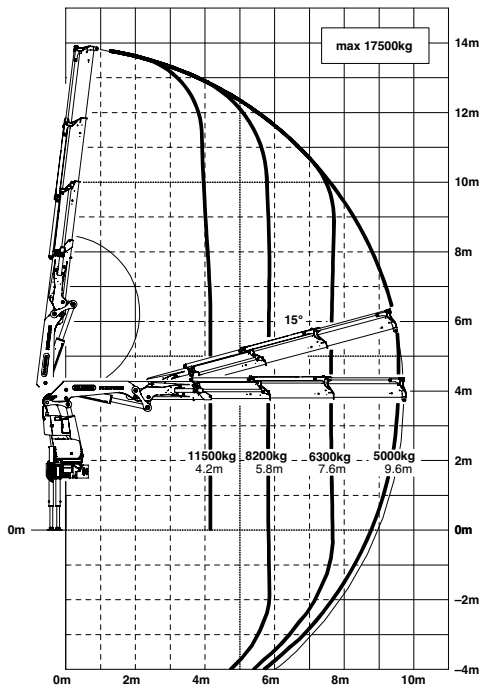


PK 53002 SH

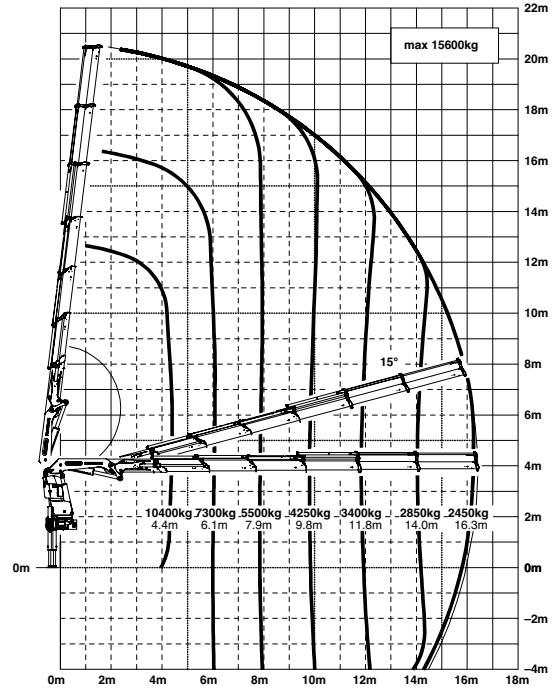
HIGH PERFORMANCE

Meer hefcapaciteit voor als het erop aankomt.

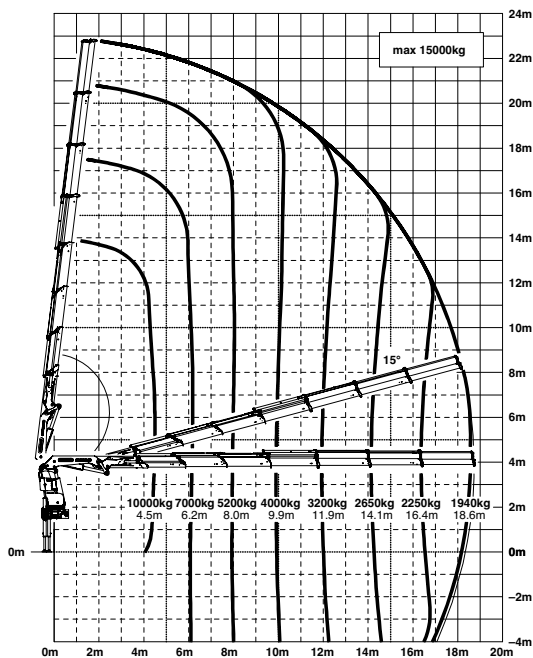
B



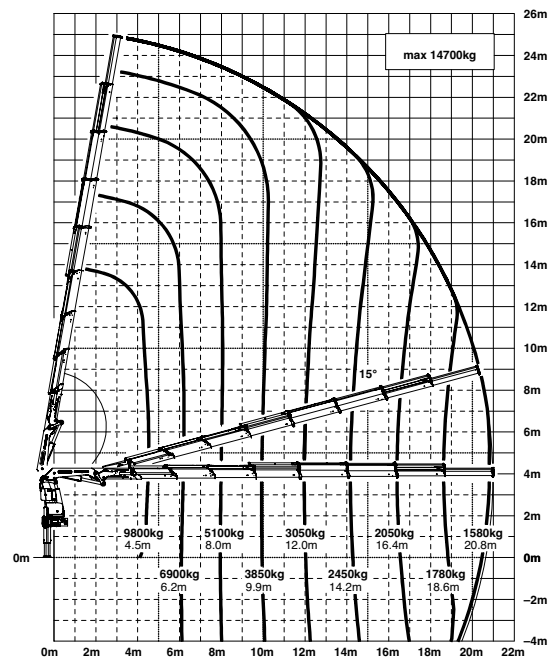
E



F



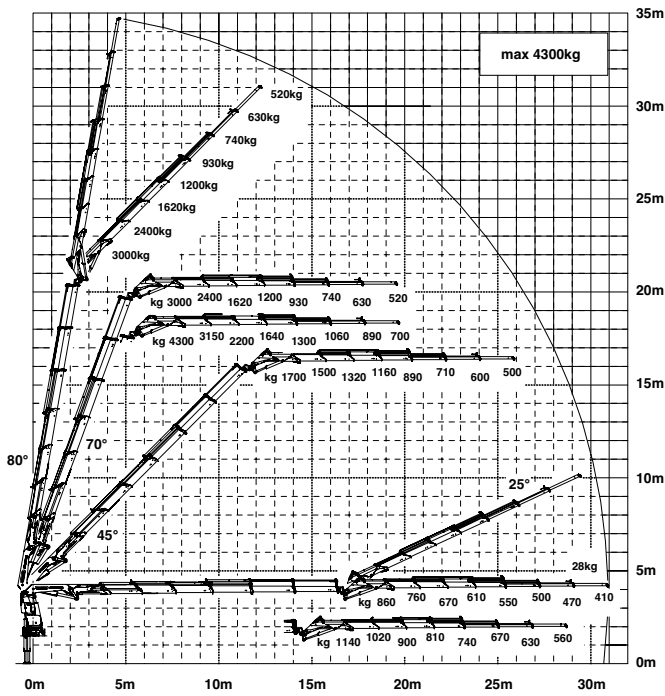
G



De vermelde reikwijdten gelden voor een hoofdarmpstelling van 20° en zijn derhalve niet de maximumwaarden.

Hefvermogen

E PJ125E JV1 DPS PLUS



max.	17900 kg /175,6 kN	A
4,1 m	11800 kg /115,8 kN	
5,8 m	8500 kg /83,4 kN	
7,6 m	6500 kg /63,8 kN	

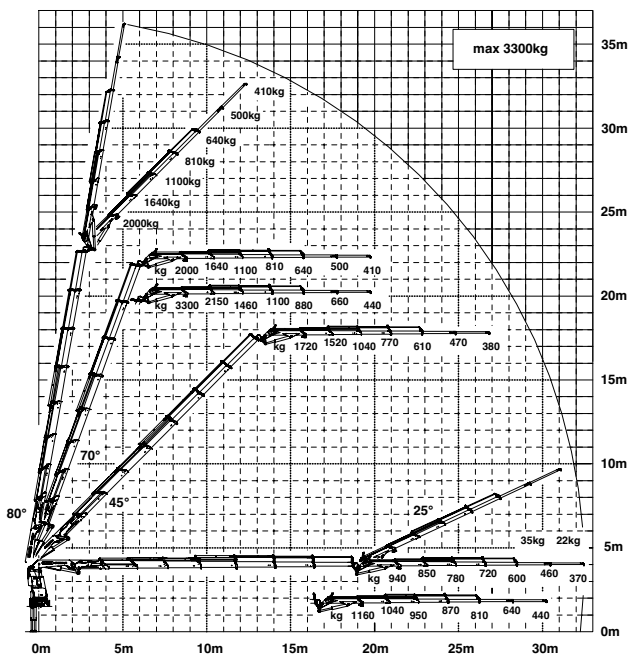
max.	17500 kg /171,7 kN	B
4,2 m	11500 kg /112,8 kN	
5,8 m	8200 kg /80,4 kN	
7,6 m	6300 kg /61,8 kN	
9,6 m	5000 kg /49,1 kN	

max.	17200 kg /168,7 kN	C
4,2 m	11200 kg /109,9 kN	
5,8 m	8000 kg /78,5 kN	
7,6 m	6000 kg /58,9 kN	
9,6 m	4750 kg /46,6 kN	
11,6 m	3900 kg /38,3 kN	

max.	16300 kg /159,9 kN	D
4,3 m	10800 kg /105,9 kN	
6,0 m	7600 kg /74,6 kN	
7,8 m	5700 kg /55,9 kN	
9,7 m	4450 kg /43,7 kN	
11,7 m	3650 kg /35,8 kN	
13,9 m	3050 kg /29,9 kN	

max.	15600 kg /153,0 kN	E
4,4 m	10400 kg /102,0 kN	
6,1 m	7300 kg /71,6 kN	
7,9 m	5500 kg /54,0 kN	
9,8 m	4250 kg /41,7 kN	
11,8 m	3400 kg /33,4 kN	
14,0 m	2850 kg /28,0 kN	
16,3 m	2450 kg /24,0 kN	

F PJ080C JV2 DPS PLUS



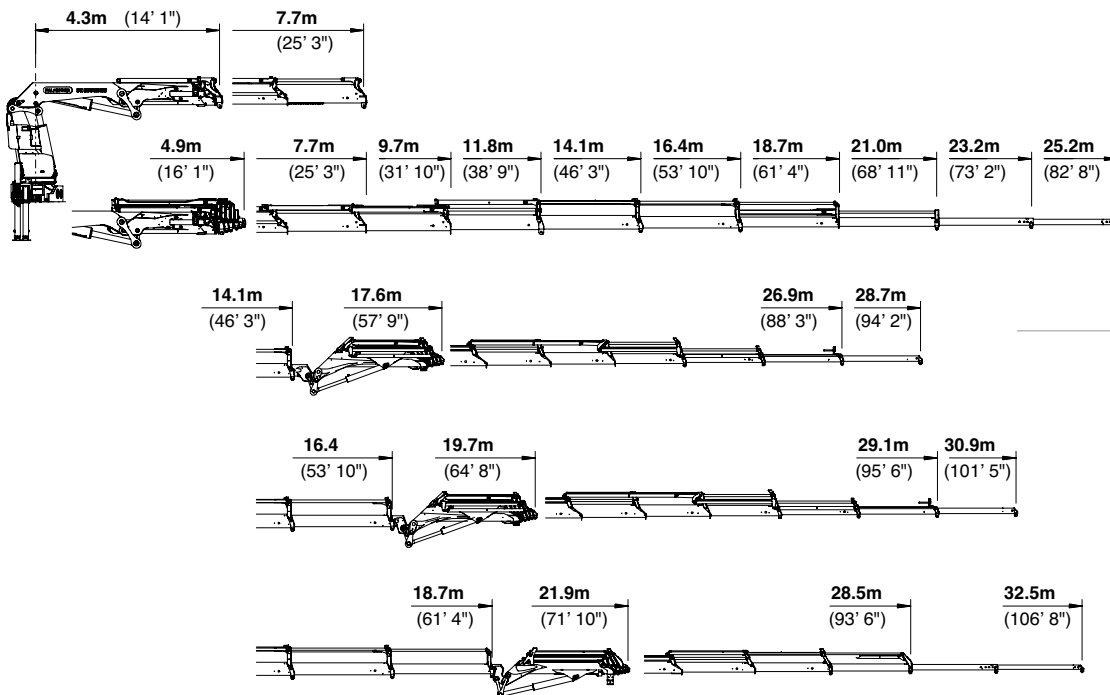
max.	15000 kg /147,2 kN	F
4,5 m	10000 kg /98,1 kN	
6,2 m	7000 kg /68,7 kN	
8,0 m	5200 kg /51,0 kN	
9,9 m	4000 kg /39,2 kN	
11,9 m	3200 kg /31,4 kN	
14,1 m	2650 kg /26,0 kN	
16,4 m	2250 kg /22,1 kN	
18,6 m	1940 kg /19,0 kN	

max.	14700 kg /144,2 kN	G
4,5 m	9800 kg /96,1 kN	
6,2 m	6900 kg /67,7 kN	
8,0 m	5100 kg /50,0 kN	
9,9 m	3850 kg /37,8 kN	
12,0 m	3050 kg /29,9 kN	
14,2 m	2450 kg /24,0 kN	
16,4 m	2050 kg /20,1 kN	
18,6 m	1780 kg /17,5 kN	
20,8 m	1580 kg /15,5 kN	
23,0 m*	900 kg /8,8 kN	
25,0 m*	600 kg /5,9 kN	

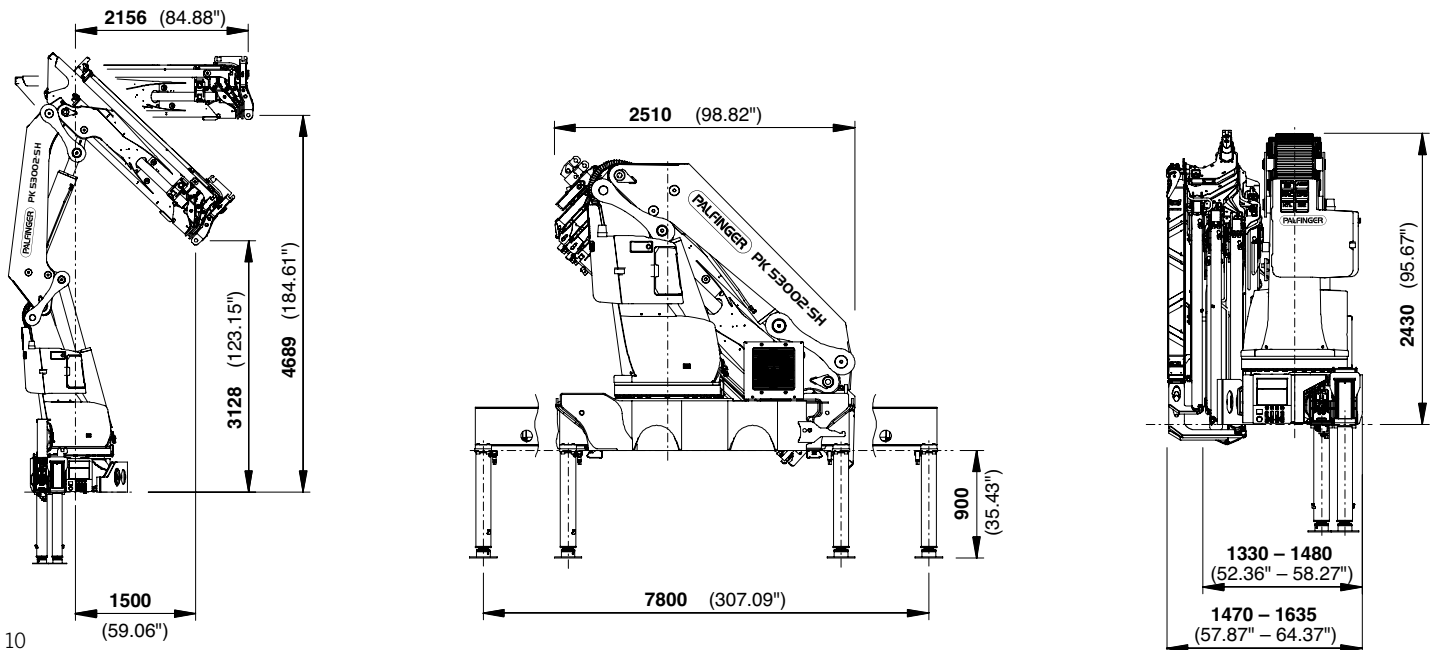
*mechanische verlenging

PERFECTE AFMETINGEN

SCHUIFARMVARIANTEN



AFMETING



Technische gegevens

EN 12999 HC1 HD5/B3

PK 53002 SH

Max. hefmoment	50,1 mt / 491,5 kNm
Max. hefvermogen	18200 kg / 178,5 kN
Max. hydraulische reikwijdte	21,0 m
Max. mechanische reikwijdte	25,2 m
Reikwijdte (met fly-jib)	32,5 m

D PJ125E JV1

Zwenkbereik	eindloos
Zwenkmoment met één zwenkmotor	4,0 mt/39,2 kNm
Zwenkmoment met twee zwenkmotoren	5,5 mt/54,0 kNm
Stempelbreedte	7,8 m
Benodigde inbouwruimte (std.)	minimaal 1,33 m / maximaal 1,47 m
Kraanbreedte opgevouwen	2,51 m

E PJ125E JV1 DPS Plus

Max. werkdruk	365 bar
Aanbevolen pompopbrengst	van 90 l/min tot 120 l/min
Ledig gewicht standaardkraan	4145 kg

F PJ080C JV2 DPS Plus



KP-HPK53002SM2+NL

De afgebeelde kranen zijn deels uitgerust met speciale opties. Ze komen daarom niet altijd overeen met de standaarduitvoeringen. Houdt u zich aan de landspecifieke voorschriften die gelden voor de opbouw van kranen. Maataanduidingen vrijblijvend. Technische wijzigingen, misvattingen en vertaalfouten voorbehouden.